

Fiche technique

Montant TP/console murale et de pendard FT

Référence: 6366135



Console TP avec ergots de fixation.

Si la console est fixée directement sur le mur ou si les profilés sont vissés les uns contre les autres, il convient pour des raisons de stabilité d'utiliser systématiquement l'entretoise type DS 4.

Sur la console TP, il est possible de fixer sans aucune visserie des chemins de câbles en treillis dont le maillage est de 50 x 100 mm p. ex. les types GRL, GR et GRM.



St acier

FT galvanisé à chaud par trempage

Données de base

| | |
|----------------------------|--------------------------------|
| Référence | 6366135 |
| Type | TPSAG 195 FT |
| Désignation 1 | Console TP à ergots |
| Désignation 2 | pour CDC Fil |
| Fabricant | OBO |
| Dimension | B195mm |
| Matériau | acier |
| Surface | galvanisé à chaud par trempage |
| Norme de surface | DIN EN ISO 1461 |
| Unité d'emballage minimale | 1 |
| Unité de mesure | Pièce |
| Poids | 42 kg |
| Unité de poids | kg/100 paires |

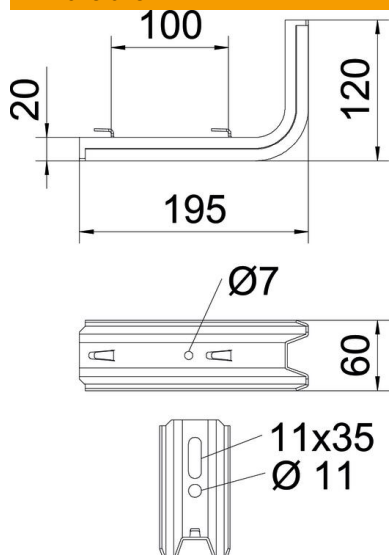
Fiche technique

Montant TP/console murale et de pendard FT

Référence: 6366135



Dimensions



| | |
|-------------|--------|
| Longueur | 195 mm |
| Largeur | 120 mm |
| Hauteur | 60 mm |
| Cote B | 60 mm |
| Dimension H | 120 mm |
| Cote L | 195 mm |
| Maß W | 100 mm |

Caractéristiques techniques

| | |
|----------------------------|-------------------------------|
| Modèle | Console murale et sur montant |
| F en kN | 1 kN |
| Sécurité de fonctionnement | non |
| pour largeur max. | 150 mm |
| pour largeur min. | 150 |
| Acier inoxydable, décapé | non |

Charges

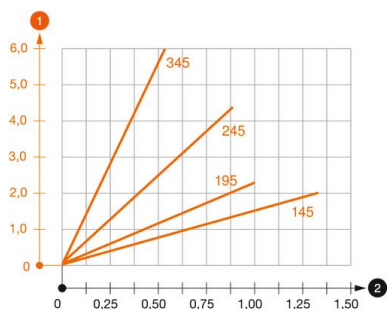


Diagramme de charge de la console TPSAG

- 1 Déflexion à la pointe de console avec charge autorisée
- 2 Charge de console autorisée en kN sans charge d'homme
- 2 Portée en m

Fiche technique

Montant TP/console murale et de pendard FT

Référence: 6366135



Tableau de charges de la cheville avec console TP.

| Fixation au mur | Charge maximale [kN] | | | |
|------------------|-------------------------|------|------|------|
| | Largeur de console [mm] | | | |
| Type de Cheville | 145 | 195 | 245 | 345 |
| BZ3 10x90/0-30 | 1,00 | 0,93 | 0,60 | 0,55 |

The load capacity values increase considerably when used in uncracked concrete. The stated values are based on cracked concrete of compressive strength C20/25. Please comply with the installation conditions of ETA(anchors).