

Technisches Datenblatt

TP-Stiel/Wand- und Stielausleger A2

Artikelnummer: 6366148



TP-Ausleger mit Klemmlaschen zur schraubenlosen Gitterinnenbefestigung. Wird der Ausleger direkt an der Wand befestigt oder werden die Profile gegeneinander geschraubt, so ist aus Stabilitätsgründen immer das Distanzstück Typ DS 4 einzusetzen. Auf dem TP-Ausleger können Gitterrinnen mit der Maschenweite 50 x 100 mm z. B. Typ GRL, GR und GRM schraubenlos befestigt werden.



A2 Edelstahl, rostfrei

2B blank, nachbehandelt

Stammdaten

Artikelnummer	6366148
Typ	TPSAG 245 A2
Bezeichnung 1	TP Wand- und Stielausleger
Bezeichnung 2	für Gitterrinne
Hersteller	OBO
Dimension	B245mm
Werkstoff	Edelstahl, rostfrei 1.4301
Oberfläche	blank, nachbehandelt
Oberflächennorm	
Kleinste VK-Einheit	1
Mengeneinheit	Stück
Gewicht	47 kg
Gewichtseinheit	kg/100 St.

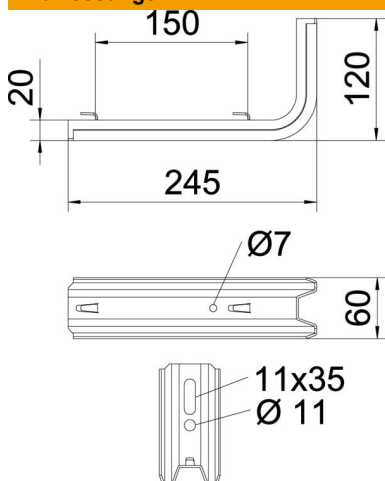
Technisches Datenblatt

TP-Stiel/Wand- und Stielausleger A2



Artikelnummer: 6366148

Abmessungen

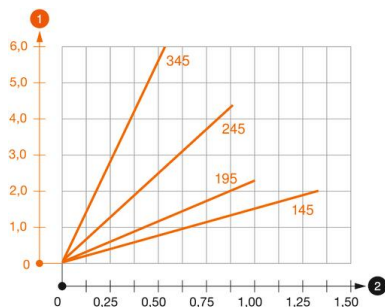


Länge	245 mm
Breite	60 mm
Höhe	120 mm
Maß B	60 mm
Maß H	120 mm
Maß L	245 mm
Maß W	150 mm

Technische Daten

F in kN	0,9 kN
Funktionserhalt für Breite max.	nein
für Breite min.	200 mm
Rostfreier Stahl, gebeizt	nein

Belastungen



Belastungsdiagramm Ausleger Typ TPSAG

- 1 Durchbiegung der Auslegerspitze bei zulässiger Auslegerbelastung
- 2 Zulässige Auslegerbelastung in kN ohne Mannlast
- 2 Stützweite in m

Belastungskennwerte Dübel für TP-Ausleger

Einseitige Auslegerbelastung

F kN	Maximale Belastung F ges. in kN		
	Auslegerlänge in mm		
2,4	145	245	345
4,3	1,50	0,90	0,55
	1,50	1,20	0,80

Max. Belastung F ges = Kabelgewicht + Kabelrinne + Deckenbügel. Die Tragfähigkeitsangaben erhöhen sich um ein vielfaches beim Einsatz im ungerissenen Beton. Die angegebenen Werte basieren auf Beton der Festigkeitsklasse C20/25.