

Scheda tecnica

Profilato TP/mensola a parete e a profilato FT

Codice articolo: 6366139



Mensola TP con morsetti.

Se la mensola viene fissata direttamente alla parete o i profilati vengono avvitati fra loro per motivi di stabilità, è sempre necessario utilizzare il distanziatore tipo DS 4.

Sulla mensola TP possono essere fissate senza viti passerelle grigliate con larghezza maglia 50 x 100 mm, ad es. tipo GRL, GR e GRM.



St Acciaio

FT zincato a caldo per immersione

Dati anagrafici

Codice articolo	6366139
Definizione 1	Supporto parete TP
Definizione 2	per passerella grigliata
Produttore	OBO
Dimensionee	B245mm
Materiale	Acciaio
Superficie	zincato a caldo per immersione
Norma per superfici	DIN EN ISO 1461
Unità VK più piccola	1
Unità	Pezzo
Peso	49 kg
Unità di peso	kg/100 Paio

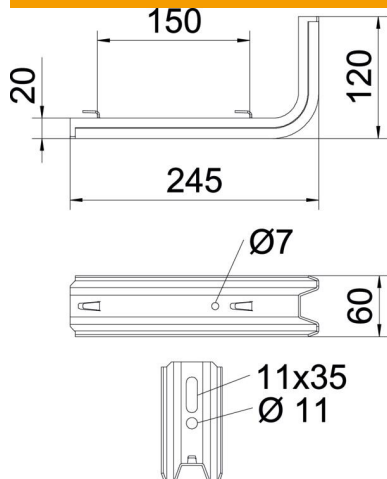
Scheda tecnica

Profilato TP/mensola a parete e a profilato FT

Codice articolo: 6366139



Misure

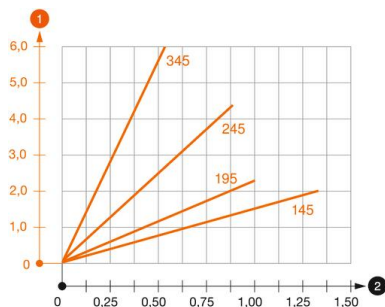


Lughezza.	245 mm
Larghezza	60 mm
Altezza	120 mm
Dimensione B	60 mm
Dimensione H	120 mm
Dimensione L	245 mm
Maß W	150 mm

Dati tecnici

Versione	Mensola parete e profilato
F in kN	0.9 kN
Mantenimento funzionale	no
per larghezza max	200 mm
per larghezza min.	200
Acciaio inossidabile, decapato	no

Carichi



Schema di sollecitazione mensola TPSAG

- 1 Flessione dell'estremità della mensola con carico mensola ammissibile.
- 2 Carico mensola ammissibile in kN senza peso operatore
- 2 Distanza tra gli appoggi in m

Parametri tassello per mensola TP

Fissaggio a parete

Tipo tassello	Carico massimo [kN]			
	Larghezza mensola [mm]			
BZ3 10x90/0-30	145	195	245	345
	1,00	0,93	0,60	0,55

The load capacity values increase considerably when used in uncracked concrete. The stated values are based on cracked concrete of compressive strength C20/25. Please comply with the installation conditions of ETA(anchors).