

Scheda tecnica

Mensola a parete e a profilato TP A2

Codice articolo: 6366149



Mensola TP con morsetti per il fissaggio senza viti della passerella grigliata.
Se la mensola viene fissata direttamente alla parete o i profilati vengono avvitati fra loro per motivi di stabilità, è sempre necessario utilizzare il distanziatore tipo DS 4.
Sulla mensola TP possono essere fissate senza viti passerelle grigliate con larghezza maglia 50 x 100 mm, ad es. tipo GRL, GR e GRM.



A2 Acciaio, INOX 1.4301

2B non trattato, ulteriore trattamento

Dati anagrafici

Codice articolo	6366149
Tipo	TPSAG 345 A2
Definizione 1	Supporto parete TP
Definizione 2	per passerella grigliata
Produttore	OBO
Dimensionee	B345mm
Materiale	Acciaio INOX 1.4301
Superficie	non trattato, ulteriore trattamento
Norma per superfici	
Unità VK più piccola	1
Unità	Pezzo
Peso	61 kg
Unità di peso	kg/100 Paio

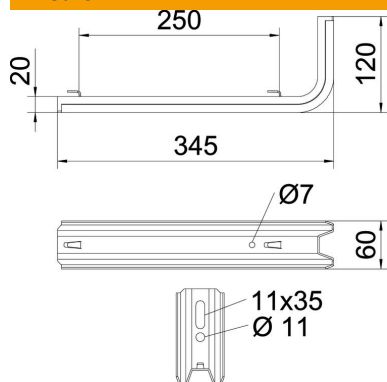
Scheda tecnica

Mensola a parete e a profilato TP A2

Codice articolo: 6366149



Misure

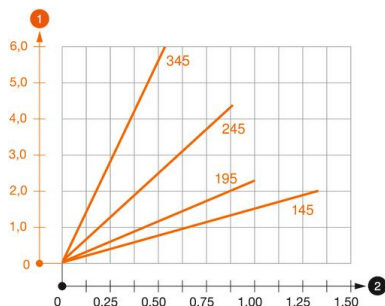


Lughezza.	345 mm
Larghezza	60 mm
Altezza	120 mm
Dimensione B	60 mm
Dimensione H	120 mm
Dimensione L	345 mm
Maß W	250 mm

Dati tecnici

F in kN	0.55 kN
Mantenimento funzionale	no
per larghezza max	300 mm
per larghezza min.	300
Acciaio inossidabile, decapato	no

Carichi



Schema di sollecitazione mensola TPSAG

- 1 Flessione dell'estremità della mensola con carico mensola ammissibile.
- 2 Carico mensola ammissibile in kN senza peso operatore
- 2 Distanza tra gli appoggi in m

Parametri tassello per mensola TP

Carico mensola su un lato

F kN	Carico massimo F tot. in kN		
	Lunghezza mensola in mm		
	145	245	345
2,4	1,50	0,90	0,55
4,3	1,50	1,20	0,80

Carico massimo F = peso del cavo + passerella + staffa a soffitto. La portata aumenta notevolmente per un impiego in calcestruzzo non fessurato. I valori indicati si riferiscono a calcestruzzo della classe di resistenza C20/25.