

Fiche technique

Montant TP/console murale et de pendard FS

Référence: 6366066



Console TP avec pattes de serrage pour la fixation sans vis de chemins de câbles en treillis.

Si la console est fixée directement sur le mur ou si les profilés sont vissés les uns contre les autres, il convient pour des raisons de stabilité d'utiliser systématiquement l'entretoise type DS 4.

Sur la console TP, il est possible de fixer sans aucune visserie des chemins de câbles en treillis dont le maillage est de 50 x 100 mm (p. ex. les types GRL, GR et GRM).



St acier

FS galvanisé sendzimir

Données de base

Référence	6366066
Désignation 1	Console TP à ergots
Désignation 2	pour CDC Fil
Fabricant	OBO
Dimension	B345mm
Matériau	acier
Surface	galvanisé sendzimir
Norme de surface	DIN EN 10346
Unité d'emballage minimale	1
Unité de mesure	Pièce
Poids	58,25 kg
Unité de poids	kg/100 paires

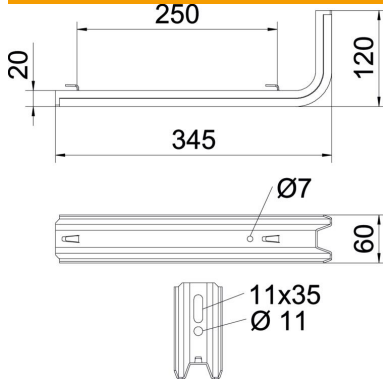
Fiche technique

Montant TP/console murale et de pendard FS

Référence: 6366066



Dimensions



Longueur	345 mm
Largeur	60 mm
Hauteur	120 mm
Cote B	60 mm
Dimension H	120 mm
Cote L	345 mm
Maß W	250 mm

Caractéristiques techniques

Modèle	Console murale et sur montant
F en kN	0,55 kN
Sécurité de fonctionnement	non
pour largeur max.	300 mm
pour largeur min.	300
Acier inoxydable, décapé	non

Charges

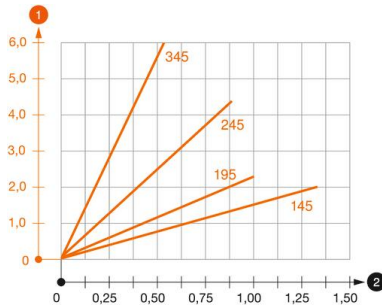


Diagramme de charge de la console TPSAG

- 1 Déflexion à la pointe de console avec charge autorisée
- 2 Charge de console autorisée en kN sans charge d'homme
- 2 Portée en m

Valeurs de charge des chevilles pour console TP

Type de Cheville	Fixation au mur			
	Charge maximale [kN]			
	Largeur de console [mm]			
BZ3 10x90/0-30	145	195	245	345
	1,00	0,93	0,60	0,55

The load capacity values increase considerably when used in uncracked concrete. The stated values are based on cracked concrete of compressive strength C20/25. Please comply with the installation conditions of ETA(anchors).