

Technisches Datenblatt

TP-Stiel/Wand- und Stielausleger FT

Artikelnummer: 6366143



TP-Ausleger mit Klemmlaschen.

Wird der Ausleger direkt an der Wand befestigt oder werden die Profile gegeneinander geschraubt, so ist aus Stabilitätsgründen immer das Distanzstück Typ DS 4 einzusetzen.

Auf dem TP-Ausleger können Gitterrinnen mit der Maschenweite 50 x 100 mm z. B. Typ GRL, GR und GRM schraubenlos befestigt werden.



St Stahl

FT tauchfeuerverzinkt

Stammdaten

Artikelnummer	6366143
Typ	TPSAG 345 FT
Bezeichnung 1	TP Wand- und Stielausleger
Bezeichnung 2	für Gitterrinne
Hersteller	OBO
Dimension	B345mm
Werkstoff	Stahl
Oberfläche	tauchfeuerverzinkt
Oberflächennorm	DIN EN ISO 1461
Kleinste VK-Einheit	1
Mengeneinheit	Stück
Gewicht	65 kg
Gewichtseinheit	kg/100 St.

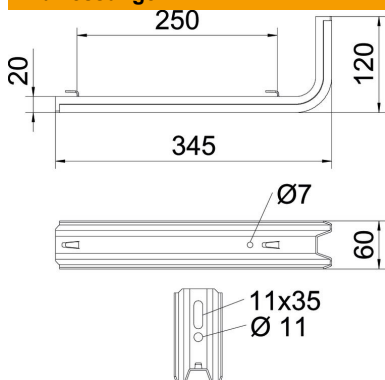
Technisches Datenblatt

TP-Stiel/Wand- und Stielausleger FT



Artikelnummer: 6366143

Abmessungen

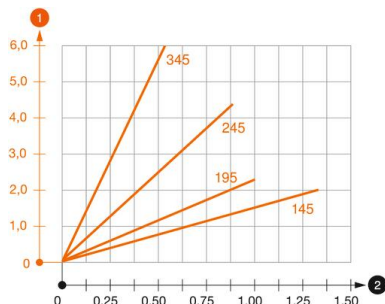


Länge	345 mm
Breite	60 mm
Höhe	120 mm
Maß B	60 mm
Maß H	120 mm
Maß L	345 mm
Maß W	250 mm

Technische Daten

Ausführung	Wand- und Stielausleger
F in kN	0,55 kN
Funktionserhalt	nein
für Breite max.	300 mm
für Breite min.	300
Rostfreier Stahl, gebeizt	nein

Belastungen



Belastungsdiagramm Ausleger Typ TPSAG

- 1 Durchbiegung der Auslegerspitze bei zulässiger Auslegerbelastung
- 2 Zulässige Auslegerbelastung in kN ohne Mannlast
- 2 Stützweite in m

Belastungskennwerte Dübel für TP-Ausleger

Wandbefestigung

Dübel Typ	Maximale Belastung [kN]			
	Auslegerbreite [mm]			
BZ3 10x90/0-30	145	195	245	345
	1,00	0,93	0,60	0,55

Die Tragfähigkeitsangaben erhöhen sich um ein Vielfaches beim Einsatz im ungerissenen Beton. Die angegebenen Werte basieren auf gerissenen Beton der Festigkeitsklasse C20/25. Die Einbaubedingungen der ETA-Zulassung (Dübel) sind zu beachten!