

Fiche technique

Montant TP/console murale et de pendard A2

Référence: 6364871



Pendard / console TP à fixer sur les plafonds en béton horizontaux et aux murs. Si le profilé est fixé au plafond ou s'il est vissé contre la tête pour la renforcer, il convient pour des raisons de stabilité d'utiliser systématiquement l'entretoise de type DS 4.



A2 acier inoxydable 1.4301

2B nu, traité

Données de base

| | |
|----------------------------|--------------------------------|
| Référence | 6364871 |
| Type | TPSA 145 A2 |
| Désignation 1 | Console murale TP |
| Désignation 2 | utilisée comme montant/console |
| Fabricant | OBO |
| Dimension | B145mm |
| Matériau | acier inoxydable 1.4301 |
| Surface | nu, traité |
| Norme de surface | |
| Unité d'emballage minimale | 1 |
| Unité de mesure | Pièce |
| Poids | 32 kg |
| Unité de poids | kg/100 paires |

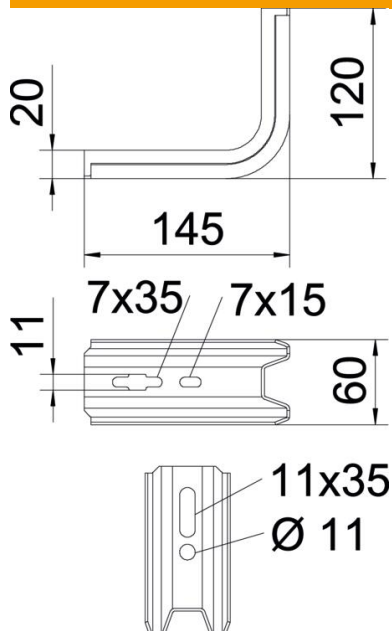
Fiche technique

Montant TP/console murale et de pendard A2

Référence: 6364871



Dimensions



| | |
|-------------|--------|
| Longueur | 145 mm |
| Largeur | 60 mm |
| Hauteur | 120 mm |
| Cote B | 60 mm |
| Dimension H | 120 mm |
| Cote L | 145 mm |

Caractéristiques techniques

| | |
|----------------------------|-------------------------------|
| Modèle | Console murale et sur montant |
| F en kN | 1,5 kN |
| Sécurité de fonctionnement | non |
| pour largeur max. | 100 mm |
| pour largeur min. | 100 |
| Acier inoxydable, décapé | non |

Charges

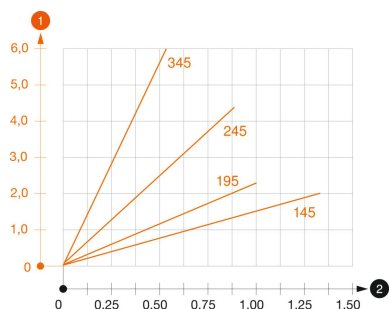


Diagramme de charge de la console TPSA

- 1 Déflexion à la pointe de console avec charge autorisée
 - 2 Charge de console autorisée en kN sans charge d'homme
- Courbe de charge avec longueurs de console en mm

Fiche technique

Montant TP/console murale et de pendard A2

Référence: 6364871



Valeurs de charge des chevilles pour console TP

| Type de Cheville | Charge maximale [kN] | | | |
|------------------|-------------------------|-----|-----|------|
| | Largeur de console [mm] | | | |
| | 145 | 195 | 245 | 345 |
| BZ-U 8-30/95 | 1 | 0,8 | 0,7 | 0,5 |
| BZ-U 10-30/110 | 1,5 | 1 | 0,9 | 0,55 |

Charge max. F tot. = poids des câbles + chemin de câbles + console. Les indications de capacité de charge sont démultipliées en cas d'utilisation dans du béton non fissuré. Les valeurs mentionnées concernent un béton de la classe de résistance C20/25. Les conditions de montage de l'agrément du DIBt (chevilles) doivent être respectées !