

# Scheda tecnica

## Profilato/parete TP e mensola a profilato A2

Codice articolo: 6364871



Mensola/profilato TP per il fissaggio a soffitti in calcestruzzo orizzontali e a pareti.

Se il profilato viene fissato al soffitto o se viene avvitato con un altro profilato per il rinforzo delle estremità è necessario utilizzare sempre il distanziatore tipo DS 4 per motivi di stabilità.



**A2** Acciaio, INOX 1.4301

**2B** non trattato, ulteriore trattamento

### Dati anagrafici

Codice articolo	6364871
Tipo	TPSA 145 A2
Definizione 1	Supporto parete TP
Definizione 2	utilizzare come supporto
Produttore	OBO
Dimensionee	B145mm
Materiale	Acciaio INOX 1.4301
Superficie	non trattato, ulteriore trattamento
Norma per superfici	
Unità VK più piccola	1
Unità	Pezzo
Peso	32 kg
Unità di peso	kg/100 Paio

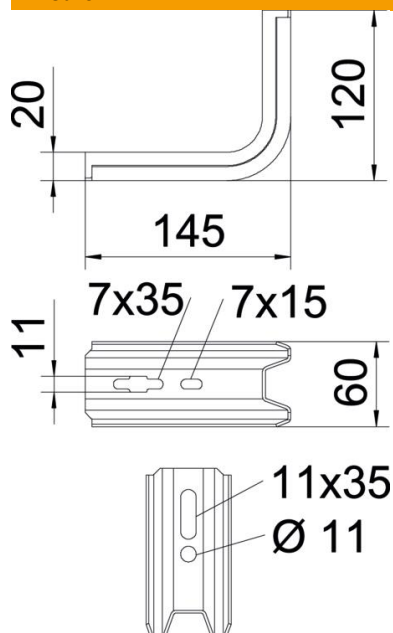
# Scheda tecnica

## Profilato/parete TP e mensola a profilato A2

Codice articolo: 6364871



### Misure

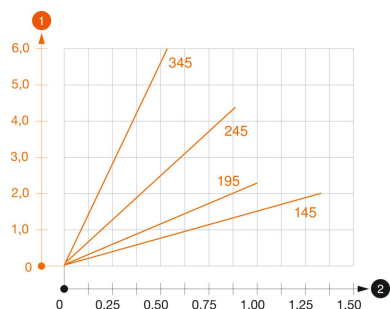


Lughezza.	145 mm
Larghezza	60 mm
Altezza	120 mm
Dimensione B	60 mm
Dimensione H	120 mm
Dimensione L	145 mm

### Dati tecnici

Versione	Mensola parete e profilato
F in kN	1.5 kN
Mantenimento funzionale	no
per larghezza max	100 mm
per larghezza min.	100
Acciaio inossidabile, decapato	no

### Carichi



#### Schema di sollecitazione mensola TPSA

- 1 Flessione dell'estremità della mensola con carico mensola ammissibile.
  - 2 Carico mensola ammissibile in kN senza peso operatore
- Curva di carico con sbraccio in mm

# Scheda tecnica

## Profilato/parete TP e mensola a profilato A2

Codice articolo: 6364871



### Parametri tassello per mensola TP

Fissaggio a parete	Carico massimo [kN]			
	Larghezza mensola [mm]			
Tipo tassello	145	195	245	345
BZ-U 8-30/95	1	0,8	0,7	0,5
BZ-U 10-30/110	1,5	1	0,9	0,55

Carico massimo F = peso del cavo + canale + mensola. La portata aumenta notevolmente per un impiego in calcestruzzo non fessurato. I valori indicati si riferiscono a calcestruzzo della classe di resistenza C20/25. Devono essere rispettate le condizioni per il montaggio dell'omologazione DIBt (tassello)!