

# Fiche technique

## Montant TP/console murale et de pendard FT

Référence: 6364659



Pendard TP/ Console à fixer sur les plafonds en béton horizontaux et les murs. Si le profilé est fixé au plafond ou s'il est vissé contre la tête pour la renforcer, il convient pour des raisons de stabilité d'utiliser systématiquement l'entretoise de type DS 4.



**St** acier

**FT** galvanisé à chaud par trempage

### Données de base

|                            |                                |
|----------------------------|--------------------------------|
| Référence                  | 6364659                        |
| Type                       | TPSA 145 FT                    |
| Désignation 1              | Console murale TP              |
| Désignation 2              | utilisée comme montant/console |
| Fabricant                  | OBO                            |
| Dimension                  | B145mm                         |
| Matériau                   | acier                          |
| Surface                    | galvanisé à chaud par trempage |
| Norme de surface           | DIN EN ISO 1461                |
| Unité d'emballage minimale | 1                              |
| Unité de mesure            | Pièce                          |
| Poids                      | 33 kg                          |
| Unité de poids             | kg/100 paires                  |

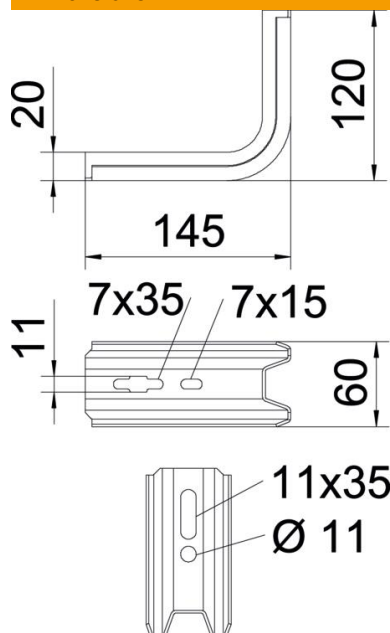
# Fiche technique

## Montant TP/console murale et de pendard FT

Référence: 6364659



### Dimensions



|          |        |
|----------|--------|
| Longueur | 145 mm |
| Largeur  | 60 mm  |
| Hauteur  | 120 mm |
| Cote B   | 60 mm  |
| Cote L   | 145 mm |

### Caractéristiques techniques

|                            |                               |
|----------------------------|-------------------------------|
| Modèle                     | Console murale et sur montant |
| F en kN                    | 1,5 kN                        |
| Sécurité de fonctionnement | non                           |
| pour largeur max.          | 100 mm                        |
| pour largeur min.          | 100                           |
| Acier inoxydable, décapé   | non                           |

### Valeurs de charge des chevilles pour console TP

| Type de Cheville | Charge maximale [kN]    |      |      |      |
|------------------|-------------------------|------|------|------|
|                  | Largeur de console [mm] |      |      |      |
| BZ3 10x90/0-30   | 145                     | 195  | 245  | 345  |
|                  | 1,00                    | 0,93 | 0,60 | 0,68 |

The load capacity values increase considerably when used in uncracked concrete. The stated values are based on cracked concrete of compressive strength C20/25. Please comply with the installation conditions of ETA(anchors).