

Scheda tecnica

Profilato TP/mensola a parete e a profilato FT

Codice articolo: 6364659



Mensola/profilato TP per il fissaggio a soffitti in calcestruzzo orizzontali e a pareti.

Se il profilato viene fissato al soffitto o se viene avvitato con un altro profilato per il rinforzo delle estremità è necessario utilizzare sempre il distanziatore tipo DS 4 per motivi di stabilità.



St Acciaio

FT zincato a caldo per immersione

Dati anagrafici

Codice articolo	6364659
Tipo	TPSA 145 FT
Definizione 1	Supporto parete TP
Definizione 2	utilizzare come supporto
Produttore	OBO
Dimensionee	B145mm
Materiale	Acciaio
Superficie	zincato a caldo per immersione
Norma per superfici	DIN EN ISO 1461
Unità VK più piccola	1
Unità	Pezzo
Peso	33 kg
Unità di peso	kg/100 Paio

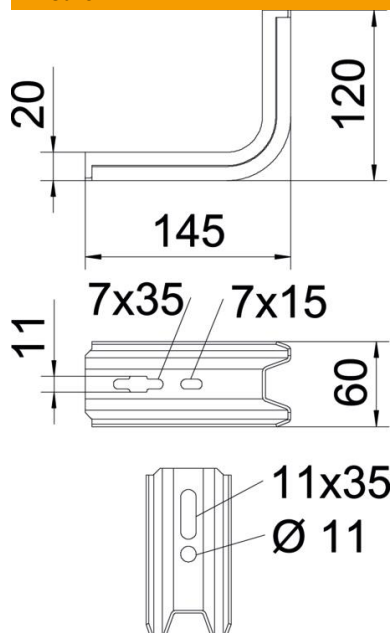
Scheda tecnica

Profilato TP/mensola a parete e a profilato FT

Codice articolo: 6364659



Misure



Lughezza.	145 mm
Larghezza	60 mm
Altezza	120 mm
Dimensione B	60 mm
Dimensione L	145 mm

Dati tecnici

Versione	Mensola parete e profilato
F in kN	1.5 kN
Mantenimento funzionale	no
per larghezza max	100 mm
per larghezza min.	100
Acciaio inossidabile, decapato	no

Parametri tassello per mensola TP

Fissaggio a parete

Tipo tassello	Carico massimo [kN]			
	Larghezza mensola [mm]			
BZ3 10x90/0-30	145	195	245	345
	1,00	0,93	0,60	0,68

The load capacity values increase considerably when used in uncracked concrete. The stated values are based on cracked concrete of compressive strength C20/25. Please comply with the installation conditions of ETA(anchors).