

Fiche technique

Montant TP/console murale et de pendard A2

Référence: 6364876



Pendard / console TP à fixer sur les plafonds en béton horizontaux et aux murs. Si le profilé est fixé au plafond ou s'il est vissé contre la tête pour la renforcer, il convient pour des raisons de stabilité d'utiliser systématiquement l'entretoise de type DS 4.



A2 acier inoxydable 1.4301

2B nu, traité

Données de base

Référence	6364876
Type	TPSA 245 A2
Désignation 1	Console murale TP
Désignation 2	utilisée comme montant/console
Fabricant	OBO
Dimension	245x60x120
Matériau	acier inoxydable 1.4301
Surface	nu, traité
Norme de surface	
Unité d'emballage minimale	1
Unité de mesure	Pièce
Poids	45 kg
Unité de poids	kg/100 paires

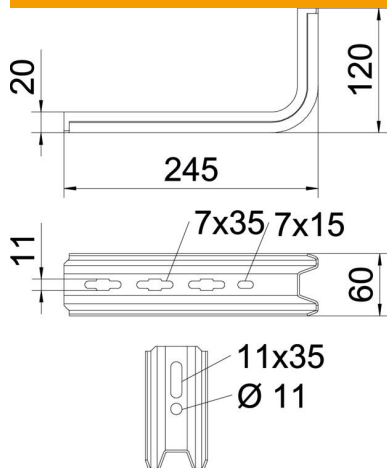
Fiche technique

Montant TP/console murale et de pendard A2

Référence: 6364876



Dimensions



Longueur	245 mm
Largeur	60 mm
Hauteur	120 mm
Cote B	60 mm
Dimension H	120 mm
Cote L	245 mm

Caractéristiques techniques

Modèle	Console murale et sur montant
F en kN	0,9 kN
Sécurité de fonctionnement pour largeur max.	non
pour largeur min.	200 mm
Acier inoxydable, décapé	non

Charges

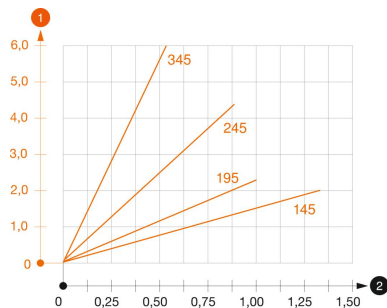


Diagramme de charge de la console TPSA

- 1 Déflexion à la pointe de console avec charge autorisée
 - 2 Charge de console autorisée en kN sans charge d'homme
- Courbe de charge avec longueurs de console en mm

Fiche technique

Montant TP/console murale et de pendard A2

Référence: 6364876



Valeurs de charge des chevilles pour console TP

Type de Cheville	Charge maximale [kN]			
	Largeur de console [mm]			
	145	195	245	345
BZ-U 8-30/95	1	0,8	0,7	0,5
BZ-U 10-30/110	1,5	1	0,9	0,55

Charge max. F tot. = poids des câbles + chemin de câbles + console. Les indications de capacité de charge sont démultipliées en cas d'utilisation dans du béton non fissuré. Les valeurs mentionnées concernent un béton de la classe de résistance C20/25. Les conditions de montage de l'agrément du DIBt (chevilles) doivent être respectées !