

Scheda tecnica

Profilato/parete TP e mensola a profilato A2

Codice articolo: 6364876



Mensola/profilato TP per il fissaggio a soffitti in calcestruzzo orizzontali e a pareti.

Se il profilato viene fissato al soffitto o se viene avvitato con un altro profilato per il rinforzo delle estremità è necessario utilizzare sempre il distanziatore tipo DS 4 per motivi di stabilità.



A2 Acciaio, INOX 1.4301

2B non trattato, ulteriore trattamento

Dati anagrafici

| | |
|----------------------|-------------------------------------|
| Codice articolo | 6364876 |
| Tipo | TPSA 245 A2 |
| Definizione 1 | Supporto parete TP |
| Definizione 2 | utilizzare come supporto |
| Produttore | OBO |
| Dimensionee | 245x60x120 |
| Materiale | Acciaio INOX 1.4301 |
| Superficie | non trattato, ulteriore trattamento |
| Norma per superfici | |
| Unità VK più piccola | 1 |
| Unità | Pezzo |
| Peso | 45 kg |
| Unità di peso | kg/100 Paio |

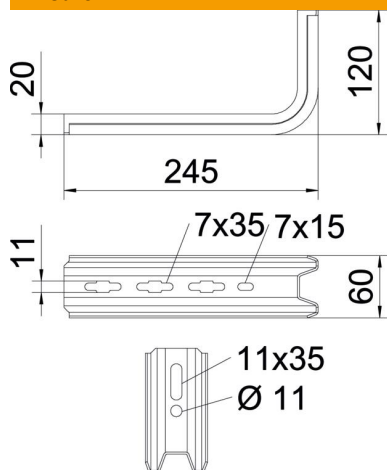
Scheda tecnica

Profilato/parete TP e mensola a profilato A2

Codice articolo: 6364876



Misure

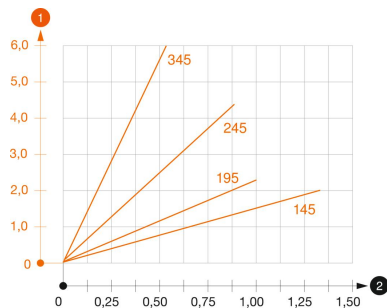


| | |
|--------------|--------|
| Lunghezza | 245 mm |
| Larghezza | 60 mm |
| Altezza | 120 mm |
| Dimensione B | 60 mm |
| Dimensione H | 120 mm |
| Dimensione L | 245 mm |

Dati tecnici

| | |
|--------------------------------|----------------------------|
| Versione | Mensola parete e profilato |
| F in kN | 0,9 kN |
| Mantenimento funzionale | no |
| per larghezza max | 200 mm |
| per larghezza min. | 200 |
| Acciaio inossidabile, decapato | no |

Carichi



Schema di sollecitazione mensola TPSA

- 1 Flessione dell'estremità della mensola con carico mensola ammissibile.
 - 2 Carico mensola ammissibile in kN senza peso operatore
- Curva di carico con sbraccio in mm

Parametri tassello per mensola TP

Fissaggio a parete

| Tipo tassello | Carico massimo [kN] | | | |
|----------------|------------------------|-----|-----|------|
| | Larghezza mensola [mm] | | | |
| | 145 | 195 | 245 | 345 |
| BZ-U 8-30/95 | 1 | 0,8 | 0,7 | 0,5 |
| BZ-U 10-30/110 | 1,5 | 1 | 0,9 | 0,55 |

Carico massimo F = peso del cavo + canale + mensola. La portata aumenta notevolmente per un impiego in calcestruzzo non fessurato. I valori indicati si riferiscono a calcestruzzo della classe di resistenza C20/25. Devono essere rispettate le condizioni per il montaggio dell'omologazione DIBt (tassello)!