

Fiche technique

Montant TP/console murale et de pendard FT

Référence: 6364667



Pendard TP/ Console à fixer sur les plafonds en béton horizontaux et les murs. Si le profilé est fixé au plafond ou s'il est vissé contre la tête pour la renforcer, il convient pour des raisons de stabilité d'utiliser systématiquement l'entretoise de type DS 4.



St acier

FT galvanisé à chaud par trempage

Données de base

Référence	6364667
Type	TPSA 245 FT
Désignation 1	Console murale TP
Désignation 2	utilisée comme montant/console
Fabricant	OBO
Dimension	B245mm
Matériau	acier
Surface	galvanisé à chaud par trempage
Norme de surface	DIN EN ISO 1461
Unité d'emballage minimale	1
Unité de mesure	Pièce
Poids	47 kg
Unité de poids	kg/100 paires

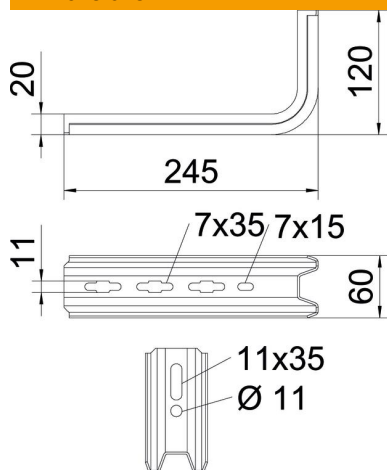
Fiche technique

Montant TP/console murale et de pendard FT



Référence: 6364667

Dimensions



Longueur	245 mm
Largeur	60 mm
Hauteur	120 mm
Cote B	60 mm
Dimension H	120 mm
Cote L	245 mm

Caractéristiques techniques

Modèle	Console murale et sur montant
F en kN	0,9 kN
Sécurité de fonctionnement	non
pour largeur max.	200 mm
pour largeur min.	200
Acier inoxydable, décapé	non

Valeurs de charge des chevilles pour console TP

Type de Cheville	Charge maximale [kN]			
	Largeur de console [mm]			
	145	195	245	345
BZ3 10x90/0-30	1,00	0,93	0,60	0,68

The load capacity values increase considerably when used in uncracked concrete. The stated values are based on cracked concrete of compressive strength C20/25. Please comply with the installation conditions of ETA(anchors).