

Scheda tecnica

Profilato/parete TP e mensola a profilato A2

Codice articolo: 6364881



Mensola/profilato TP per il fissaggio a soffitti in calcestruzzo orizzontali e a pareti.

Se il profilato viene fissato al soffitto o se viene avvitato con un altro profilato per il rinforzo delle estremità è necessario utilizzare sempre il distanziatore tipo DS 4 per motivi di stabilità.



A2 Acciaio, INOX 1.4301

2B non trattato, ulteriore trattamento

Dati anagrafici

Codice articolo	6364881
Tipo	TPSA 345 A2
Definizione 1	Supporto parete TP
Definizione 2	utilizzare come supporto
Produttore	OBO
Dimensionee	B345mm
Materiale	Acciaio INOX 1.4301
Superficie	non trattato, ulteriore trattamento
Norma per superfici	
Unità VK più piccola	1
Unità	Pezzo
Peso	59 kg
Unità di peso	kg/100 Paio

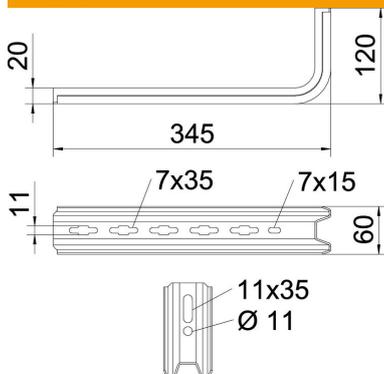
Scheda tecnica

Profilato/parete TP e mensola a profilato A2

Codice articolo: 6364881



Misure

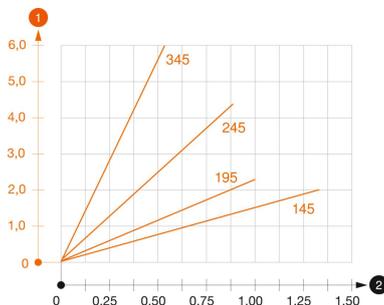


Lughezza.	345 mm
Larghezza	60 mm
Altezza	120 mm
Dimensione B	60 mm
Dimensione H	120 mm
Dimensione L	345 mm

Dati tecnici

Versione	Mensola parete e profilato
F in kN	0.55 kN
Mantenimento funzionale	no
per larghezza max	300 mm
per larghezza min.	300
Acciaio inossidabile, decapato	no

Carichi



Schema di sollecitazione mensola TPSA

- 1 Flessione dell'estremità della mensola con carico mensola ammissibile.
 - 2 Carico mensola ammissibile in kN senza peso operatore
- Curva di carico con sbraccio in mm

Parametri tassello per mensola TP

Fissaggio a parete

Tipo tassello	Carico massimo [kN]			
	Larghezza mensola [mm]			
BZ-U 8-30/95	145	195	245	345
BZ-U 10-30/110	1	0,8	0,7	0,5
	1,5	1	0,9	0,55

Carico massimo F = peso del cavo + canale + mensola. La portata aumenta notevolmente per un impiego in calcestruzzo non fessurato. I valori indicati si riferiscono a calcestruzzo della classe di resistenza C20/25. Devono essere rispettate le condizioni per il montaggio dell'omologazione DIBt (tassello)!