

Scheda tecnica

Profilato TP/mensola a parete e a profilato FS



Codice articolo: 6364306



Profilo TP come sospensione leggera per il fissaggio a soffitti in calcestruzzo orizzontali, lunghezze da 145 - 645 mm. Fino a la lunghezza 345 mm il profilo puo essere utilizzato anche come mensola a parete.

In combinazione con la mensola a parete e a profilato tipo TPSA/145 è possibile realizzare un rinforzo del supporto con due punti di fissaggio. Attenzione! Se il profilato viene fissato al soffitto o se viene avvitato con un altro profilato per il rinforzo delle estremità è necessario utilizzare sempre il distanziatore tipo DS 4 per motivi di stabilità. Per il montaggio dei profili in modo di concatenazione, e da utilizzare la vite tipo FRS 10/25 S. Se il profilato viene avvitato con un altro profilato per il rinforzo delle estremità, e da utilizzare la vite tipo SKS 10/60.



St Acciaio

FS zincato in continuo

Dati anagrafici

Codice articolo	6364306
Tipo	TPSA 345 FS
Definizione 1	Supporto parete TP
Definizione 2	utilizzare come supporto
Produttore	OBO
Dimensionee	B345mm
Materiale	Acciaio
Superficie	zincato in continuo
Norma per superfici	DIN EN 10346
Unità VK più piccola	1
Unità	Pezzo
Peso	60 kg
Unità di peso	kg/100 Paio

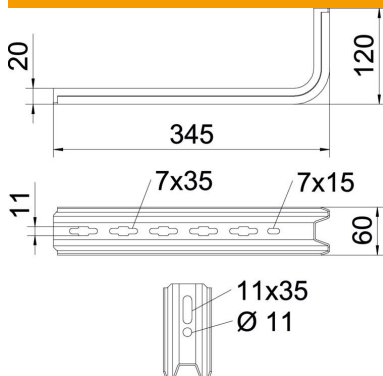
Scheda tecnica

Profilato TP/mensola a parete e a profilato FS

Codice articolo: 6364306



Misure

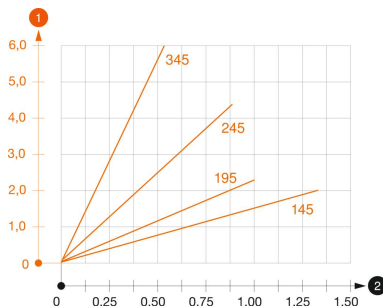


Lughezza.	345 mm
Larghezza	60 mm
Altezza	120 mm
Dimensione B	60 mm
Dimensione H	120 mm
Dimensione L	345 mm

Dati tecnici

Versione	Mensola parete e profilato
F in kN	0,55 kN
Mantenimento funzionale	no
per larghezza max	300 mm
per larghezza min.	300
Acciaio inossidabile, decapato	no

Carichi



Schema di sollecitazione mensola TPSA

- 1 Flessione dell'estremità della mensola con carico mensola ammissibile.
 - 2 Carico mensola ammissibile in kN senza peso operatore
- Curva di carico con sbraccio in mm

Parametri tassello per mensola TP

Tipo tassello	Fissaggio a parete			
	Carico massimo [kN]			
	Larghezza mensola [mm]			
BZ3 10x90/0-30	145	195	245	345
	1,00	0,93	0,60	0,55