

Fiche technique

Montant TP/console murale et de pendard FT

Référence: 6364675



Pendard TP/ Console à fixer sur les plafonds en béton horizontaux et les murs. Si le profilé est fixé au plafond ou s'il est vissé contre la tête pour la renforcer, il convient pour des raisons de stabilité d'utiliser systématiquement l'entretoise de type DS 4.



St acier

FT galvanisé à chaud par trempage

Données de base

Référence	6364675
Type	TPSA 345 FT
Désignation 1	Console murale TP
Désignation 2	utilisée comme montant/console
Fabricant	OBO
Dimension	B345mm
Matériau	acier
Surface	galvanisé à chaud par trempage
Norme de surface	DIN EN ISO 1461
Unité d'emballage minimale	1
Unité de mesure	Pièce
Poids	62 kg
Unité de poids	kg/100 paires

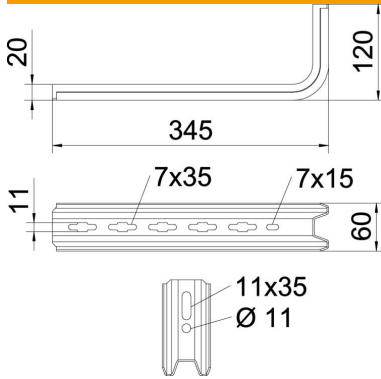
Fiche technique

Montant TP/console murale et de pendard FT

Référence: 6364675



Dimensions



Longueur	345 mm
Largeur	60 mm
Hauteur	120 mm
Cote B	60 mm
Dimension H	120 mm
Cote L	345 mm

Caractéristiques techniques

Modèle	Console murale et sur montant
F en kN	0,55 kN
Sécurité de fonctionnement	non
pour largeur max.	300 mm
pour largeur min.	300
Acier inoxydable, décapé	non

Valeurs de charge des chevilles pour console TP

Fixation au mur

Type de Cheville	Charge maximale [kN]			
	Largeur de console [mm]			
	145	195	245	345
BZ3 10x90/0-30	1,00	0,93	0,60	0,68

The load capacity values increase considerably when used in uncracked concrete. The stated values are based on cracked concrete of compressive strength C20/25. Please comply with the installation conditions of ETA(anchors).