

# Scheda tecnica

## Profilato di sospensione TP A2

Codice articolo: 6364848



Profilato TP per il fissaggio a soffitti in calcestruzzo orizzontali.  
Se il profilato viene fissato al soffitto o se viene avvitato con un altro profilato per il rinforzo delle estremità è necessario utilizzare sempre il distanziatore tipo DS 4 per motivi di stabilità.  
Importante: da utilizzare come mensola solo con lunghezza fino a 345 mm.



**A2** Acciaio, INOX 1.4301

**2B** non trattato, ulteriore trattamento

### Dati anagrafici

Codice articolo	6364848
Tipo	TPS 445 A2
Definizione 1	Profilato sospensione TP
Produttore	OBO
Dimensionee	L445mm
Materiale	Acciaio INOX 1.4301
Superficie	non trattato, ulteriore trattamento
Norma per superfici	
Unità VK più piccola	1
Unità	Pezzo
Peso	72 kg
Unità di peso	kg/100 Paio

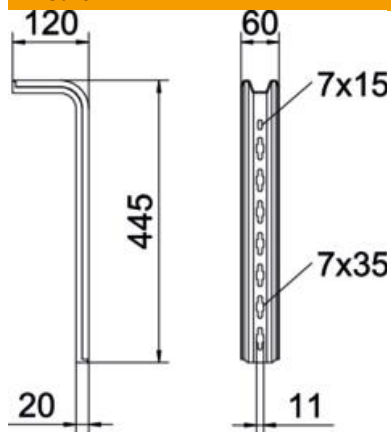
# Scheda tecnica

## Profilato di sospensione TP A2

Codice articolo: 6364848



### Misure

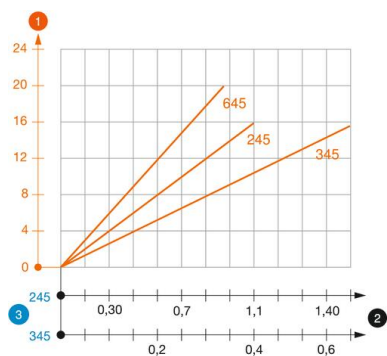


Lughezza.	445 mm
Larghezza	60 mm
Dimensione L	445 mm

### Dati tecnici

Versione	Profilo a S
Mantenimento funzionale	no

### Carichi



#### Schema di sollecitazione profilato-TP tipo TPS

- 1 Flessione dell'estremità del profilato di sospensione con carico mensola ammissibile.
  - 2 Carico mensola ammissibile in kN senza peso operatore
  - 3 Lunghezza mensola in mm
- Curva di carico con lunghezza profilato in mm

### Parametri tassello per profilato di sospensione TP

carico su un lato

Tipo tassello	Carico massimo [kN]		
	Larghezza mensola [mm]		
	145	245	345
BZ3 8x75/0-20	1,48	0,93	0,68
BZ3 10x90/0-30	1,48	0,93	0,68

Carico massimo  $F$  = peso del cavo + passerella + mensola + profilato di sospensione. I valori nella tabella per il carico su entrambi i lati considerano la distanza tra gli assi esistente ai = 17 cm. La portata aumenta notevolmente per un impiego in calcestruzzo non fessurato. I valori indicati si riferiscono a calcestruzzo della classe di resistenza C20/25. Devono essere rispettate le condizioni per il montaggio dell'omologazione DIBt (tassello)!