

# Technisches Datenblatt

## TP-Hängestiel FS

Artikelnummer: 6364322



TP-Stiel zur Befestigung an waagerechten Betondecken.  
Wird das Profil an der Decke befestigt oder wird das Profil zur Kopfverstärkung gegeneinander geschraubt, so ist aus Stabilitätsgründen immer das Distanzstück Typ DS 4 einzusetzen.  
Wichtig: Als Ausleger nur bis 345 mm Länge verwenden.



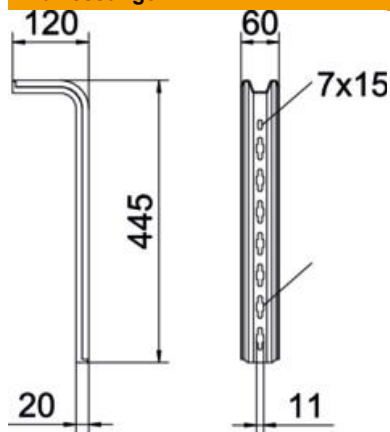
**St** Stahl

**FS** bandverzinkt

### Stammdaten

Artikelnummer	6364322
Bezeichnung 1	TP-Hängestiel
Hersteller	OBO
Dimension	L445mm
Werkstoff	Stahl
Oberfläche	bandverzinkt
Oberflächennorm	DIN EN 10346
Kleinste VK-Einheit	1
Mengeneinheit	Stück
Gewicht	73 kg
Gewichtseinheit	kg/100 St.

### Abmessungen

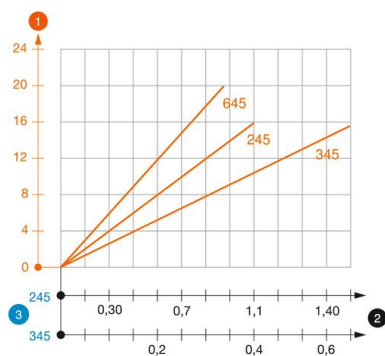


Länge	445 mm
Breite	60 mm
Höhe	120 mm
Maß H	120 mm
Maß L	445 mm

### Technische Daten

Ausführung	S-Profil
Funktionserhalt	nein

### Belastungen



#### Belastungsdiagramm TP-Stiel Typ TPS

- 1** Durchbiegung des Hängestielendes bei zulässiger Auslegerbelastung
- 2** Zulässige Auslegerbelastung in kN ohne Mannlast
- 3** Auslegerlänge in mm
- Belastungskurve mit Stiellängen in mm

### Belastungskennwerte Dübel für TP-Hängestiel

#### einseitige Belastung

Dübel Typ	Maximale Belastung [kN]		
	Auslegerbreite [mm]		
	145	245	345
BZ3 8x75/0-20	1,48	0,93	0,68
BZ3 10x90/0-30	1,48	0,93	0,68

Max. Belastung  $F_{ges.}$  = Kabelgewicht + Kabelrinne + Ausleger + Hängestiel. Die Tabellenwerte für beidseitige Belastung berücksichtigen den vorhandenen Achsabstand  $a_i = 17$  cm. Die Tragfähigkeitsangaben erhöhen sich um ein Vielfaches beim Einsatz im ungerissenen Beton. Die angegebenen Werte basieren auf Beton der Festigkeitsklasse C20/25. Die Einbaubedingungen der DIBt-Zulassung (Dübel) sind zu beachten!