

# Fiche technique

## Pendard TP FS

Référence: 6364322



Pendard TP à fixer sur les plafonds en béton horizontaux.  
Si le profilé est fixé au plafond ou s'il est vissé contre la tête pour la renforcer, il convient pour des raisons de stabilité d'utiliser systématiquement l'entretoise de type DS 4.  
Important : à utiliser comme console uniquement jusqu'à une longueur de 345 mm.



**St** acier

**FS** galvanisé sendzimir

### Données de base

Référence	6364322
Désignation 1	Pendard TP
Fabricant	OBO
Dimension	L445mm
Matériau	acier
Surface	galvanisé sendzimir
Norme de surface	DIN EN 10346
Unité d'emballage minimale	1
Unité de mesure	Pièce
Poids	73 kg
Unité de poids	kg/100 paires

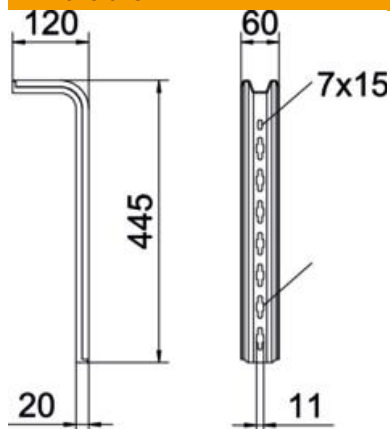
# Fiche technique

## Pendard TP FS

Référence: 6364322



### Dimensions

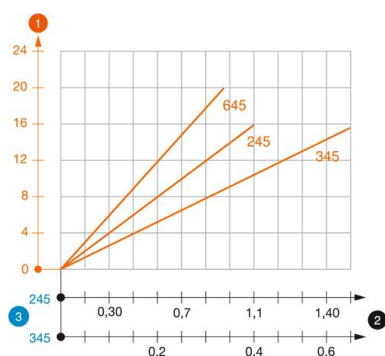


Longueur	445 mm
Largeur	60 mm
Hauteur	120 mm
Dimension H	120 mm
Cote L	445 mm

### Caractéristiques techniques

Modèle	Profilé en S
Sécurité de fonctionnement	non

### Charges



#### Diagramme de charge du montant TP de type TPS

- 1 Déflexion de l'extrémité de la tige de suspension avec charge autorisée
  - 2 Charge de console autorisée en kN sans charge d'homme
  - 3 Longueur de console en mm
- Courbe de charge avec longueurs de pendard en mm

### Valeurs de charge des chevilles pour pendard TP

charge unilatérale

Type de Cheville	Charge maximale [kN]		
	Largeur de console [mm]		
	145	245	345
BZ3 8x75/0-20	1,48	0,93	0,68
BZ3 10x90/0-30	1,48	0,93	0,68

Charge F maxi. (totale) = poids des câbles + chemin de câbles + console + pendard. Les valeurs du tableau pour la charge bilatérale tiennent compte de la distance entre axes existante  $a_i = 17$  cm. Les indications de capacité de charge sont démultipliées en cas d'utilisation dans du béton non fissuré. Les valeurs mentionnées concernent un béton de la classe de résistance C20/25. Les conditions de montage de l'agrément du DIBt (chevilles) doivent être respectées !