

Scheda tecnica

Profilato di sospensione TP FS

Codice articolo: 6364322



Profilato TP per il fissaggio a soffitti in calcestruzzo orizzontali.
Se il profilato viene fissato al soffitto o se viene avvitato con un altro profilato per il rinforzo delle estremità è necessario utilizzare sempre il distanziatore tipo DS 4 per motivi di stabilità.
Importante: da utilizzare come mensola solo con lunghezza fino a 345 mm.



St Acciaio

FS zincato in continuo

Dati anagrafici

Codice articolo	6364322
Definizione 1	Profilato sospensione TP
Produttore	OBO
Dimensionee	L445mm
Materiale	Acciaio
Superficie	zincato in continuo
Norma per superfici	DIN EN 10346
Unità VK più piccola	1
Unità	Pezzo
Peso	73 kg
Unità di peso	kg/100 Paio

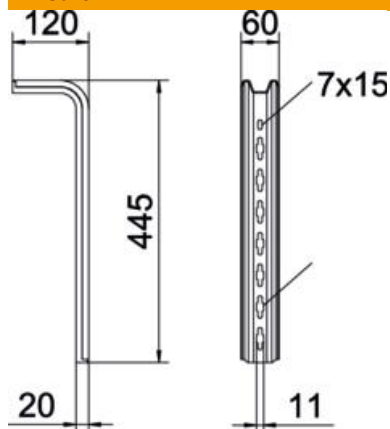
Scheda tecnica

Profilato di sospensione TP FS

Codice articolo: 6364322



Misure

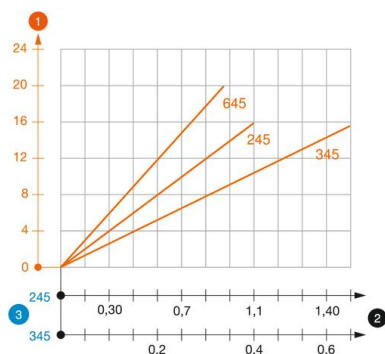


Lughezza.	445 mm
Larghezza	60 mm
Altezza	120 mm
Dimensione H	120 mm
Dimensione L	445 mm

Dati tecnici

Versione	Profilo a S
Mantenimento funzionale	no

Carichi



Schema di sollecitazione profilato-TP tipo TPS

- 1 Flessione dell'estremità del profilato di sospensione con carico mensola ammissibile.
 - 2 Carico mensola ammissibile in kN senza peso operatore
 - 3 Lunghezza mensola in mm
- Curva di carico con lunghezza profilato in mm

Parametri tassello per profilato di sospensione TP

carico su un lato

Tipo tassello	Carico massimo [kN]		
	Larghezza mensola [mm]		
	145	245	345
BZ3 8x75/0-20	1,48	0,93	0,68
BZ3 10x90/0-30	1,48	0,93	0,68

Carico massimo F = peso del cavo + passerella + mensola + profilato di sospensione. I valori nella tabella per il carico su entrambi i lati considerano la distanza tra gli assi esistente ai = 17 cm. La portata aumenta notevolmente per un impiego in calcestruzzo non fessurato. I valori indicati si riferiscono a calcestruzzo della classe di resistenza C20/25. Devono essere rispettate le condizioni per il montaggio dell'omologazione DIBt (tassello)!