



TP-Stiel zur Befestigung an waagerechten Betondecken.
Wird das Profil an der Decke befestigt oder wird das Profil zur Kopfverstärkung gegeneinander geschraubt so ist aus Stabilitätsgründen immer das Distanzstück Typ DS 4 einzusetzen.
Wichtig: Als Ausleger nur bis 345 mm Länge verwenden.



St Stahl

FT tauchfeuerverzinkt

Stammdaten

| | |
|---------------------|--------------------|
| Artikelnummer | 6364403 |
| Typ | TPS 445 FT |
| Bezeichnung 1 | TP-Hängestiel |
| Hersteller | OBO |
| Dimension | L445mm |
| Werkstoff | Stahl |
| Oberfläche | tauchfeuerverzinkt |
| Oberflächennorm | DIN EN ISO 1461 |
| Kleinste VK-Einheit | 1 |
| Mengeneinheit | Stück |
| Gewicht | 75 kg |
| Gewichtseinheit | kg/100 St. |

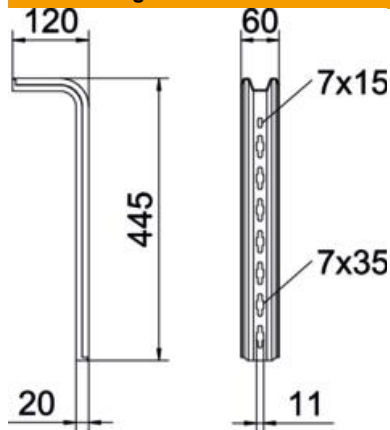
Technisches Datenblatt

TP-Hängestiel FT

Artikelnummer: 6364403



Abmessungen

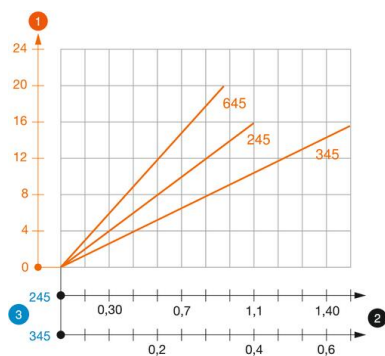


| | |
|--------|--------|
| Länge | 445 mm |
| Breite | 60 mm |
| Höhe | 120 mm |
| Maß L | 445 mm |

Technische Daten

| | |
|-----------------|----------|
| Ausführung | S-Profil |
| Funktionserhalt | nein |

Belastungen



Belastungsdiagramm TP-Stiel Typ TPS

- 1** Durchbiegung des Hängestielendes bei zulässiger Auslegerbelastung
- 2** Zulässige Auslegerbelastung in kN ohne Mannlast
- 3** Auslegerlänge in mm
- Belastungskurve mit Stiehlängen in mm

Belastungskennwerte Dübel für TP-Hängestiel

| Dübel Typ | einseitige Belastung | | |
|----------------|----------------------|------|------|
| | 145 | 245 | 345 |
| BZ3 8x75/0-20 | 1,48 | 0,93 | 0,68 |
| BZ3 10x90/0-30 | 1,48 | 0,93 | 0,68 |

Max. Belastung $F_{ges.}$ = Kabelgewicht + Kabelrinne + Ausleger + Hängestiel. Die Tabellenwerte für beidseitige Belastung berücksichtigen den vorhandenen Achsabstand $a_i = 17$ cm. Die Tragfähigkeitsangaben erhöhen sich um ein Vielfaches beim Einsatz im ungerissenen Beton. Die angegebenen Werte basieren auf Beton der Festigkeitsklasse C20/25. Die Einbaubedingungen der DIBt-Zulassung (Dübel) sind zu beachten!