

Fiche technique

Pendard TP FT

Référence: 6364403



Pendard TP à fixer sur les plafonds en béton horizontaux.
Si le profilé est fixé au plafond ou s'il est vissé contre la tête pour la renforcer, il convient pour des raisons de stabilité d'utiliser systématiquement l'entretoise de type DS 4.
Important : à utiliser comme console uniquement jusqu'à une longueur de 345 mm.



St acier

FT galvanisé à chaud par trempage

Données de base

Référence	6364403
Type	TPS 445 FT
Désignation 1	Pendard TP
Fabricant	OBO
Dimension	L445mm
Matériau	acier
Surface	galvanisé à chaud par trempage
Norme de surface	DIN EN ISO 1461
Unité d'emballage minimale	1
Unité de mesure	Pièce
Poids	75 kg
Unité de poids	kg/100 paires

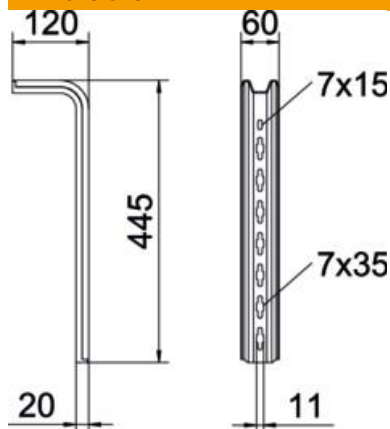
Fiche technique

Pendard TP FT

Référence: 6364403



Dimensions



Longueur	445 mm
Largeur	60 mm
Hauteur	120 mm
Cote L	445 mm

Caractéristiques techniques

Modèle	Profilé en S
Sécurité de fonctionnement	non

Charges

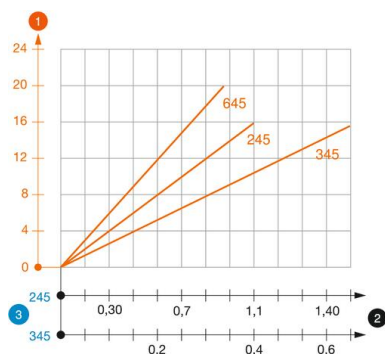


Diagramme de charge du montant TP de type TPS

- 1 Déflexion de l'extrémité de la tige de suspension avec charge autorisée
 - 2 Charge de console autorisée en kN sans charge d'homme
 - 3 Longueur de console en mm
- Courbe de charge avec longueurs de pendard en mm

Valeurs de charge des chevilles pour pendard TP

charge unilatérale

Cheville de type	Charge maximale [kN]		
	Largeur de console [mm]		
	145	245	345
BZ3 8x75/0-20	1,48	0,93	0,68
BZ3 10x90/0-30	1,48	0,93	0,68

Charge F maxi. (totale) = poids des câbles + chemin de câbles + console + pendard. Les valeurs du tableau pour la charge bilatérale tiennent compte de la distance entre axes existante $a_i = 17$ cm. Les indications de capacité de charge sont démultipliées en cas d'utilisation dans du béton non fissuré. Les valeurs mentionnées concernent un béton de la classe de résistance C20/25. Respecter les conditions de montage de l'agrément du DIBt (cheville) !