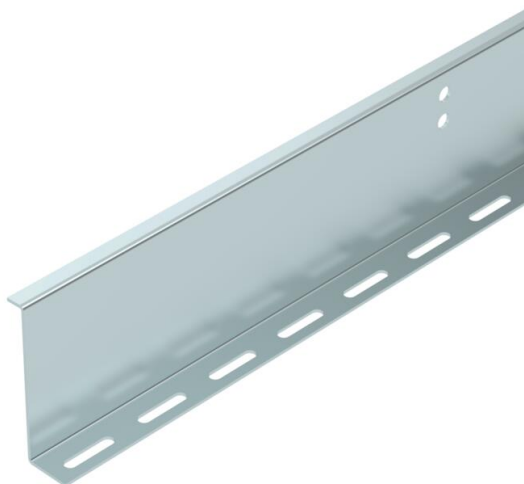


Fiche technique

Séparateur, en forme de Z 100 FS

Référence: 6062390



Séparateur pour système de chemins de câbles praticables BKRS. Fixation au moyen des vis à tête bombée M 6 x 12 mm dans le fond perforé.

À partir d'une largeur de 200 mm, utiliser un séparateur avec un compartiment de 220 mm max.

À partir d'une largeur de 500 mm, utiliser deux séparateurs avec un compartiment de 220 mm max.



St acier

FS galvanisé sendzimir

Données de base

Référence	6062390
Désignation 1	Séparateur
Désignation 2	Type Z, pour BKS
Fabricant	OBO
Dimension	100x2x3000
Matériau	acier
Surface	galvanisé sendzimir
Norme de surface	DIN EN 10346
Unité d'emballage minimale	3
Unité de mesure	Mètre
Poids	187,667 kg
Unité de poids	kg/100 pc

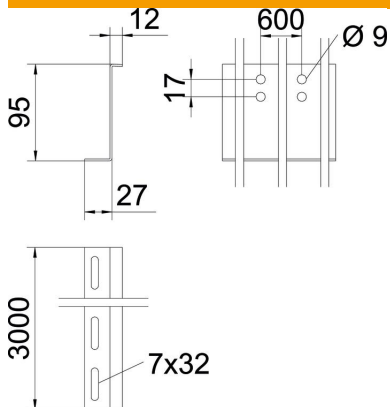
Fiche technique

Séparateur, en forme de Z 100 FS

Référence: 6062390



Dimensions



Longueur	3 000 mm
Longueur	10 ft
Largeur	34 mm
Hauteur	95 mm
Hauteur	4 in
Épaisseur de tôle	2 mm
Dimension H	100 mm
Cote L	3 000 mm

Caractéristiques techniques

Modèle	autres
Trou de fixation (ETIM)	oui
Sécurité de fonctionnement	non
Convient pour chemin de câbles en treillis	non
Convient pour échelle à câbles	non
Convient pour chemin de câbles	oui
Acier inoxydable, décapé	non