

Fiche technique

Séparateur 110 DD

Référence: 6062335



Séparateur pour câbles présentant des tensions ou des fonctions différentes.



St acier

DD galvanisé par bande zinc/aluminium, double trempage

Données de base

Référence	6062335
Type	TSG 110 DD
Désignation 1	Séparateur
Désignation 2	pour dalle perforée
Fabricant	OBO
Dimension	110x2995
Matériau	acier
Surface	galvanisé par bande zinc/aluminium, double trempage
Norme de surface	DIN EN 10346
Unité d'emballage minimale	3
Unité de mesure	Mètre
Poids	85 kg
Unité de poids	kg/100 pc

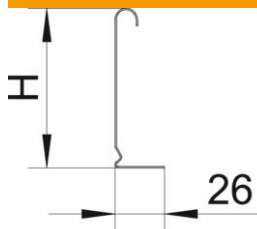
Fiche technique

Séparateur 110 DD

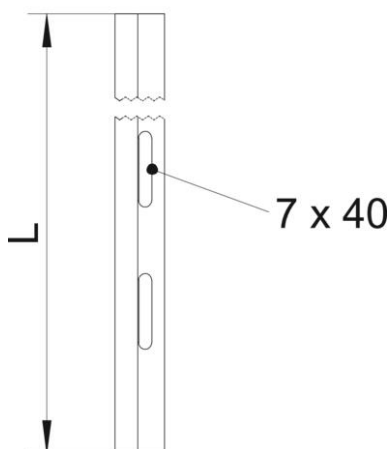
Référence: 6062335



Dimensions



Longueur	3 000 mm
Longueur	10 ft
Hauteur	110 mm
Hauteur	4 in
Épaisseur de tôle	0,75 mm
Cote H (pouce)	4 in
Dimension H	110 mm
Cote L	118 ft
Cote L	3 000 mm



Caractéristiques techniques

Modèle	Profilé en L
Type de fixation	peut être vissé
Trou de fixation (ETIM)	non
Sécurité de fonctionnement	non
Convient pour chemin de câbles en treillis	oui
Convient pour échelle à câbles	oui
Convient pour chemin de câbles	oui
Acier inoxydable, décapé	non