

Scheda tecnica

Separatore 135 FS

Codice articolo: 6062132



Separatore per bordo 110 mm per la separazione di cavi con funzioni o tensioni differenti.



St Acciaio

FS zincato in continuo

Dati anagrafici

Codice articolo	6062132
Tipo	TSG 135 FS
Definizione 1	Separatore
Definizione 2	per sistemi di supporto cavi
Produttore	OBO
Dimensionee	135x2995
Materiale	Acciaio
Superficie	zincato in continuo
Norma per superfici	DIN EN 10346
Unità VK più piccola	3
Unità	Metro
Peso	99.8 kg
Unità di peso	kg/100 Pz.

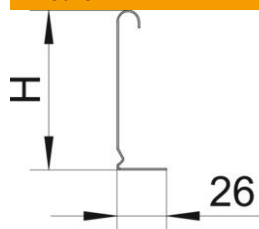
Scheda tecnica

Separatore 135 FS

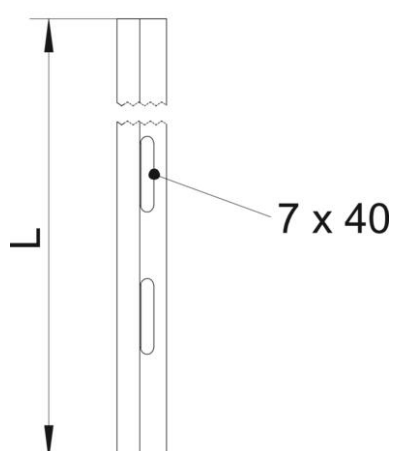
Codice articolo: 6062132



Misure



Lughezza.	3'000 mm
Altezza	135 mm
Spessore lamiera	0.75 mm
Dimensione H	135 mm
Dimensione L	3'000 mm



Dati tecnici

Versione	Profilo L
Tipo di fissaggio	avvitabile
Foratura di fissaggio (ETIM)	no
Mantenimento funzionale	no
Adatto per passerelle grigliate	sì
Adatto per passerelle portacavi	sì
Adatto per passerelle	sì
Acciaio inossidabile, decapato	no