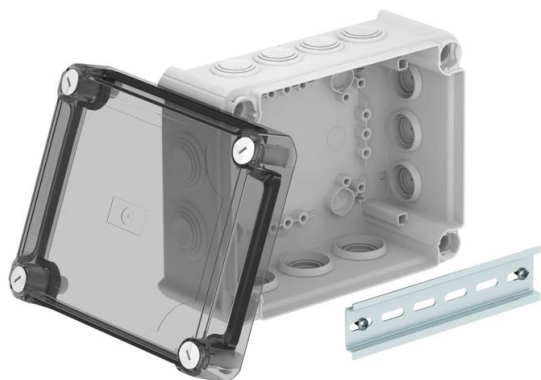


Kabelabzweigkasten T160, mit Einsteckdichtung, transparenter hoher Deckel



Kabelabzweigkasten zum Verbinden von Kabeln und Leitungen im Innenbereich und geschützten Außenbereichen. Rechteckige Form mit Einsteckdichtungen an den Seiten und Ausschlageinführungen im Boden. Geeignet für die Wand-/ Deckenmontage und die Montage auf Montageblechen. Mit der Möglichkeit zur Innenbefestigung und Montage über die Eckdome. Hoher, transparenter Deckel mit Schnellverschluss, plombierbar. Hergestellt aus halogenfreien und UV-resistenten Materialien.

Inklusive Hutprofilsciene.

Kabelabzweigkasten gemäß DIN EN 60670. Flammwidrig nach DIN EN 60695-2-11, Prüftemperatur 650°C. Schlagfestigkeit IK05 gemäß DIN EN 50102. Lichte Innenmaße: 176x135x84 mm



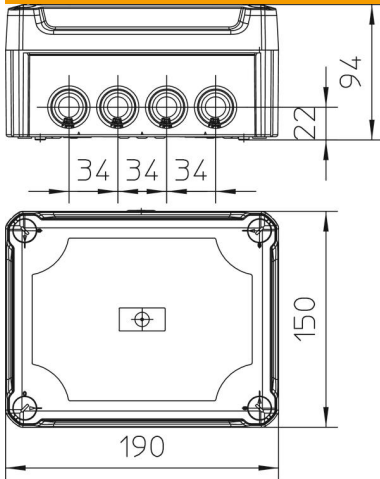
PP/PC Polypropylen / Polycarbonat

Stammdaten

Artikelnummer	2007754
Typ	T 160 HD TR
Bezeichnung 1	Kabelabzweigkasten
Bezeichnung 2	mit hohem transparentem Deckel
Hersteller	OBO
Dimension	190x150x94
Farbe	lichtgrau; RAL 7035
Werkstoff	Polypropylen / Polycarbonat
Kleinste VK-Einheit	1
Mengeneinheit	Stück
Gewicht	34,18 kg
Gewichtseinheit	kg/100 St.

Kabelabzweigkasten T160, mit Einsteckdichtung, transparenter hoher Deckel

Abmessungen



Länge	190 mm
Breite	150 mm
Höhe	94 mm

Technische Daten

Anreihbar	ja
Anzahl der Einführungen	12
Art der Einführung_	Einsteckdichtung
Art der Einführung	Kabel
Art der Gehäusedurchführung	sonstige
Bemessungsisolationsspannung U_i	500 V
Bestückung	ohne
Deckel	transparent
Deckelbefestigung	geschraubt
Einführung von Hinten	ja
Einführungen	7xM25 5xM32
Explosionsgeprüfte Ausführung	nein
flammwidrig	nach VDE 0471/DIN 695 Teil 2-1, Prüftemperatur 650°C
Form	rechteckig
Funktionserhalt	ohne
für Ex-Zone	ohne
für Ex-Zone Gas	ohne
für Ex-Zone Staub	ohne
Glasfaserverstärkt	ja
Halogenfrei	ja
Lichte Innenmaße	176x135x84 mm
Mit Abschirmung	nein
Mit Deckel	ja
Montageart	Wand-/ Deckenmontage
Nennspannung	500 V
Plombierbar	ja
Schutzart	IP66
Schutzgrad IK-Code	IK05
Temperatureinsatzbereich max.	60 °C
Temperatureinsatzbereich min.	-5 °C

Technisches Datenblatt

Kabelabzweigkasten T160, mit Einsteckdichtung, transparenter hoher Deckel



Technische Daten

Witterungsbeständig | ja