

Scheda tecnica

Scatola di derivazione T 40, con ingressi, antifiamma

Codice articolo: 2007320



Scatola di derivazione per il collegamento di cavi e linee in ambienti interni e ambienti esterni protetti. Forma quadrata con tenute a innesto sui lati e inserti di derivazione nel pavimento. Adatta per il montaggio su pareti e soffitti e il montaggio su piastre di montaggio. Con la possibilità di fissaggio interno. Con coperchio a scatto fisso. Versione resistente alla fiamma in polipropilene speciale.

Scatola di derivazione a norma DIN EN 60670. Antifiamma a norma DIN EN 60695-2-11, temperatura di prova 960 °C. Resistenza all'impatto IK07 a norma DIN EN 50102.



PP Polipropilene

Dati anagrafici

Codice articolo	2007320
Tipo	T 40 F
Definizione 1	Scatola di derivazione
Definizione 2	con passacavi
Produttore	OBO
Dimensionee	90x90x52
Colore	grigio chiaro; RAL 7035
Materiale	Polipropilene
Unità VK più piccola	5
Unità	Pezzo
Peso	6.7 kg
Unità di peso	kg/100 Paio

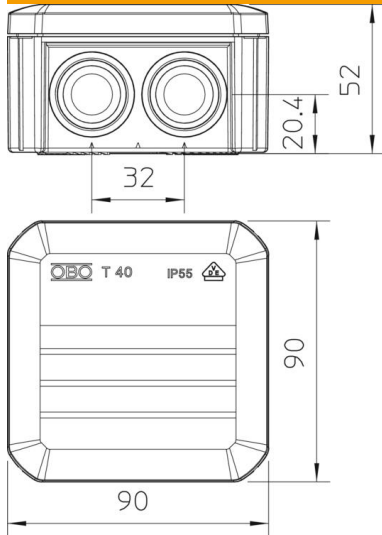
Scheda tecnica

Scatola di derivazione T 40, con ingressi, antifiamma

Codice articolo: 2007320



Misure



Lughezza.	90 mm
Larghezza	90 mm
Altezza	52 mm

Dati tecnici

Accoppiabile	sì
Numero di entrate cavi	7
Tipo di entrata cavi_	Tenuta a innesto
Tipo di entrata cavi	Cavo
Tipo di passaggio nell'alloggiamento	Membrana a livelli sezionabili
Tensione nominale di isolamento Ui	500 V
equipaggiamento	NULL
Coperchi	non trasparente
Fissaggio del coperchio	innestato a scatto
Entrata dal lato posteriore	sì
Ingressi	7 x M25
Versione testata per esplosione (EX)	no
tagliafiamma	secondo VDE 0471/DIN 695 parte 2-1, temperatura di prova 960 °C
Forma	NULL
Mantenimento funzionale	NULL
Per zona esplosiva	NULL
per zone con gas esplosivi	senza
per zone con polveri esplosive	NULL
Rinforzato con fibre di vetro	no
Dimensioni interne luci	77x77x46 mm
Con schermatura	no
con coperchio	sì
Tipo di montaggio	Montaggio a soffitto / parete
Sezione nominale min.	4 mm ²
Tensione nominale	500 V
Piombabile	no

Scheda tecnica

Scatola di derivazione T 40, con ingressi, antifiamma

Codice articolo: 2007320



Dati tecnici

Grado di protezione	IP56
Range di temperatura di esercizio max	60 °C
Range di temperatura di esercizio min.	-5 °C
Resistente agli agenti atmosferici	no