

# Technisches Datenblatt

## Kabelabzweigkasten T 40, Einsteckdichtung

Artikelnummer: 2007517



Kabelabzweigkasten zum Verbinden von Kabeln und Leitungen im Innenbereich und geschützten Außenbereichen. Quadratische Form mit Einsteckdichtungen an den Seiten und Ausschlageinführungen im Boden. Geeignet für die Wand-/ Deckenmontage und die Montage auf Montageblechen. Mit der Möglichkeit zur Innenbefestigung. Mit festsitzendem Klemmdeckel. Hergestellt aus halogenfreien und UV-resistenten Materialien.

Kabelabzweigkasten gemäß DIN EN 60670. Flammwidrig nach DIN EN 60695-2-11, Prüftemperatur 650°C. Schlagfestigkeit IK07 gemäß DIN EN 50102.



**PP** Polypropylen

### Stammdaten

Artikelnummer	2007517
Typ	T 40 RW
Bezeichnung 1	Kabelabzweigkasten
Bezeichnung 2	mit Einführungen
Hersteller	OBO
Dimension	90x90x52
Farbe	reinweiß; RAL 9010
Werkstoff	Polypropylen
Kleinste VK-Einheit	5
Mengeneinheit	Stück
Gewicht	6,7 kg
Gewichtseinheit	kg/100 St.

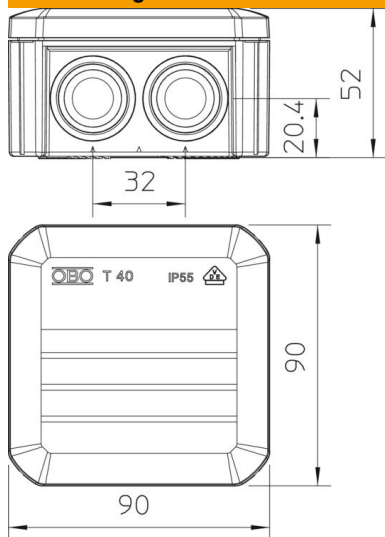
# Technisches Datenblatt

## Kabelabzweigkasten T 40, Einsteckdichtung

Artikelnummer: 2007517



### Abmessungen



Länge	90 mm
Breite	90 mm
Höhe	52 mm

### Technische Daten

Anreihbar	ja
Anzahl der Einführungen	7
Art der Einführung_	Einsteckdichtung
Art der Einführung	Kabel
Art der Gehäusedurchführung	Stufenmembran abschneidbar
Bemessungsisolationsspannung U <sub>i</sub>	500 V
Bestückung	ohne
Deckel	nicht transparent
Deckelbefestigung	aufrastend
Einführung von Hinten	ja
Einführungen	7 x M25
Explosionsgeprüfte Ausführung flammwidrig	nein nach VDE 0471/DIN 695 Teil 2-1, Prüftemperatur 650°C
Form	quadratisch
Funktionserhalt für Ex-Zone	ohne
für Ex-Zone Gas	ohne
für Ex-Zone Staub	ohne
Glasfaserverstärkt	nein
Halogenfrei	ja
Lichte Innenmaße	77x77x46 mm
Mit Abschirmung	nein
Mit Deckel	ja
Montageart	Wand-/ Deckenmontage
Nennquerschnitt min.	4 mm <sup>2</sup>
Nennspannung	500 V
Plombierbar	nein
Schutzart	IP56
Schutzgrad IK-Code	IK07

# Technisches Datenblatt

Kabelabzweigkasten T 40, Einsteckdichtung

Artikelnummer: 2007517



## Technische Daten

Temperatureinsatzbereich max.	60 °C
Temperatureinsatzbereich min.	-5 °C
Witterungsbeständig	nein