

Fiche technique

TrayFix - Fixation pour chemin de câble sur plot
béton FangFix
Référence: 5403100



- TrayFix-Fixation pour le support de chemin de câbles en fil et dalle sur les plots béton FangFix, par ex. pour le câblage sur toits plats
 - Compatible avec les systèmes de chemins de câbles dalle MKSM, SKSM d'OBO
 - Compatible avec les systèmes de chemins de câbles en treillis OBO d'une largeur minimale de 100 mm
- Tôle de maintien avec bouchons de fixation pour FangFix

Données de base

Référence	5403100
Type	TrayFix
Désignation 1	Fixation pour chemin de câble
Désignation 2	sur plot béton FangFix
Fabricant	OBO
Dimension	Ø20mm
Coloris	noir
Unité d'emballage minimale	25
Unité de mesure	Pièce
Poids	9,85 kg
Unité de poids	kg/100 paires

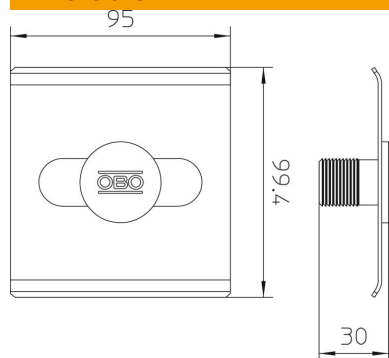
Fiche technique

TrayFix - Fixation pour chemin de câble sur plot
béton FangFix

Référence: 5403100



Dimensions



Longueur	99,4 mm
Largeur	95 mm
Hauteur	30 mm