

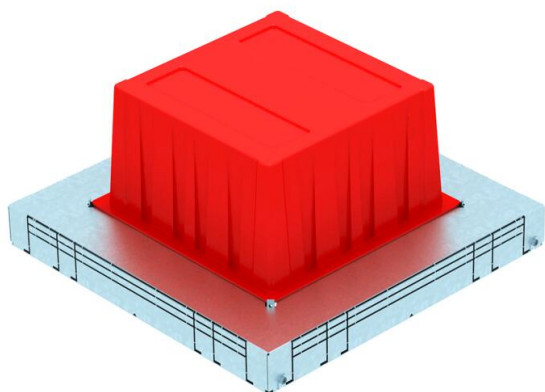
Technisches Datenblatt

UDS Unterflur-Anschlussdosen



Artikelnummer: 7400417

Unterflur-Anschlussdose mit fester und unveränderlicher Einbauöffnung für eine Einbaueinheit der Nenngröße 9. Die Montageöffnung wird durch einen im Lieferumfang enthaltenen Schalkkörper hergestellt. Die Unterflurdose verfügt über Einbauöffnungen für 2- oder 3-zügige Unterflurkanäle aus Stahlblech auf allen vier Seiten.



St Stahl

FS bandverzinkt

Stammdaten

Artikelnummer	7400417
Typ	UDSSD 35048 9
Bezeichnung 1	Unterflur-Gerätedose
Bezeichnung 2	für GES9, Kanalbreite 350
Hersteller	OBO
Dimension	420x420x200
Werkstoff	Stahl
Oberfläche	bandverzinkt
Oberflächennorm	DIN EN 10346
Kleinste VK-Einheit	1
Mengeneinheit	Stück
Gewicht	393 kg
Gewichtseinheit	kg/100 St.

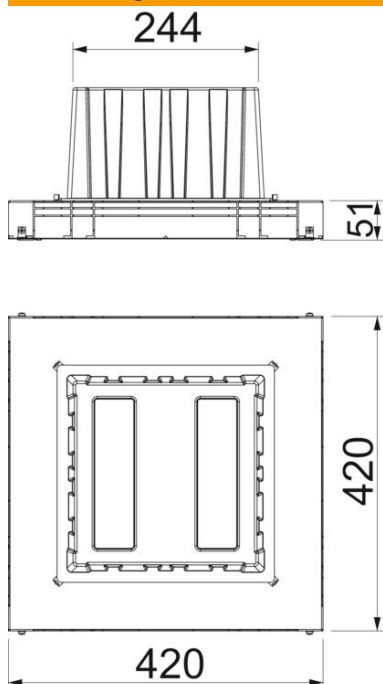
Technisches Datenblatt

UDS Unterflur-Anschlussdosen

Artikelnummer: 7400417



Abmessungen



Maß A	420 mm
Maß B	420 mm
Maß b	244 mm
Maß h	51 mm

Technische Daten

Ausbaumöglichkeit	für Einbau von Installationsgeräten
Einbauöffnung für Aufflurtank	nein
Einbauöffnung für Einbaueinheit	quadratisch
Estrichhöhe max.	200 mm
Estrichhöhe min.	90 mm
für Rohranschluss	nein
Geeignet für estrichbündigen geschlossenen Unterflurkanal	nein
Geeignet für estrichüberdeckten Unterflurkanal	ja
Geeignet für Unterflurkanal	ja
Kanalbreite max.	350 mm
Kanalbreite min.	190 mm
Kanalhöhe max.	48 mm
Kanalhöhe min.	28 mm
Materialstärke	1 mm
Mindestestrichhöhe	90
Nenngröße für Geräteeinbaueinheiten	9