

Fiche technique

Boîte de tirage pour GES R2

Référence: 7428526



Boîte de tirage réglable en hauteur pour le montage du boîtier de sol GES R2.

Avec des trous d'entrée 2x2 pour tubes d'installation (M20/M25).



St acier

FS galvanisé sendzimir

Données de base

Référence	7428526
Désignation 1	Boîte de tirage pour GES R2
Désignation 2	pour GES R2
Fabricant	OBO
Matériau	acier
Surface	galvanisé sendzimir
Norme de surface	DIN EN 10346
Unité d'emballage minimale	1
Unité de mesure	Pièce
Poids	218 kg
Unité de poids	kg/100 paires

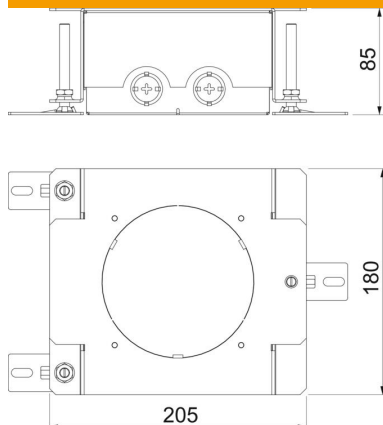
Fiche technique

Boîte de tirage pour GES R2

Référence: 7428526



Dimensions



Caractéristiques techniques

Possibilité de démontage	pour le montage d'appareillages
Modèle	rond
tôle de fond	oui
possibilité d'installation du joint	non
Ouverture de montage pour unité de montage	rond
Découplable	non
Hauteur de chape max.	130 mm
Hauteur de chape min.	85 mm
pour raccord de tuyau	oui
convient pour montage dans des faux-planchers	non
convient pour goulotte sous chape fermée, affleurante avec la chape	non
convient pour goulotte sous chape, noyée dans la chape	non
Convient pour montage dans plancher technique	non
Convient pour goulotte noyée	non
hauteur de chape minimum	85
Plage de réglage max.	130 mm
Plage de réglage min.	85 mm