

# Scheda tecnica

## Scatola da incasso per massetto GES R2

Codice articolo: 7428526



Scatola regolabile in altezza per l'installazione di una scatola portapparecchi tipo GES R2.

Con 2x2 aperture passacavo perforate per tubi di installazione (M20/M25).



**St** Acciaio

**FS** zincato in continuo

### Dati anagrafici

Codice articolo	7428526
Definizione 1	Scatola massetto
Definizione 2	per GES R2
Produttore	OBO
Materiale	Acciaio
Superficie	zincato in continuo
Norma per superfici	DIN EN 10346
Unità VK più piccola	1
Unità	Pezzo
Peso	218 kg
Unità di peso	kg/100 Paio

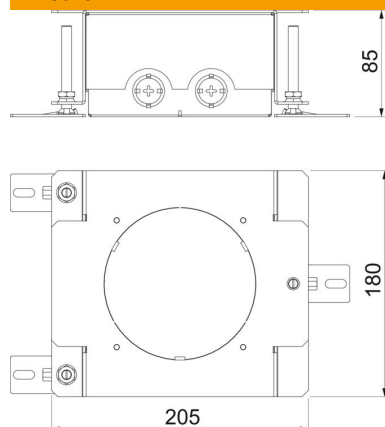
# Scheda tecnica

## Scatola da incasso per massetto GES R2

Codice articolo: 7428526



### Misure



### Dati tecnici

Possibilità di trasformazione	per il montaggio di apparecchi di installazione
Versione	tondo
Piastra a pavimento	sì
Possibilità di incasso della guarnizione	no
Apertura di montaggio per unità di montaggio	tondo
Disaccoppiabile	no
Altezza massetto max	130 mm
Altezza massetto min.	85 mm
per collegamento tubo	sì
Adatto per incasso nel pavimento doppio	no
Adatto per canali sotto pavimento chiusi a filo battuto	no
Adatto per condotti sotto battuto coperti dal massetto	no
Adatto per incasso in intercapedini del pavimento	no
Adatto per canale sotto pavimento	no
Altezza minima del massetto	85
Intervallo di livellamento max	130 mm
Intervallo di livellamento min.	85 mm