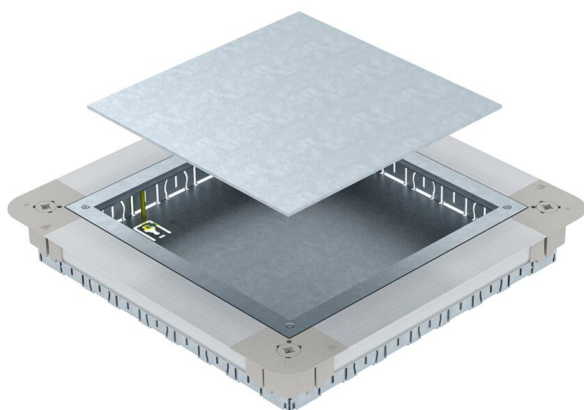


Scheda tecnica

Scatola per massetto UGD250-3 per GES9/55

Codice articolo: 7410060



Scatola di derivazione con coperchio di montaggio e piastra cieca con pareti laterali in acciaio inox. Per l'installazione di torretta a scomparsa GES9/55 con altezza a partire da 55 mm. È possibile il livellamento all'altezza del pavimento in battuto e il pavimento può essere lavorato a livello sul bordo. Con aperture per l'introduzione dei tubi su ciascun lato: 7 x M20, 3 x M25, 4 x M32. Dimensione del tubo con altezza del sistema a 55 mm: M20.



St Acciaio

FS zincato in continuo

Dati anagrafici

Codice articolo	7410060
Definizione 1	Cassaforma sottopavimento
Definizione 2	per GES9/55UV
Produttore	OBO
Dimensionee	367x367x55
Materiale	Acciaio
Superficie	zincato in continuo
Norma per superfici	DIN EN 10346
Unità VK più piccola	1
Unità	Pezzo
Peso	430 kg
Unità di peso	kg/100 Paio

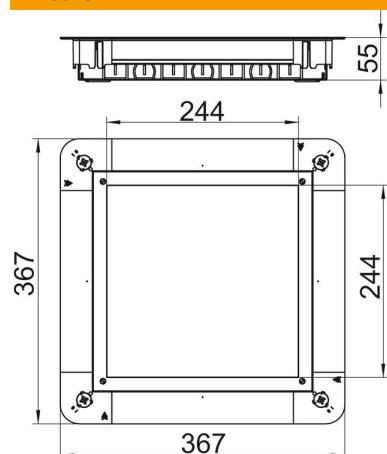
Scheda tecnica

Scatola per massetto UGD250-3 per GES9/55

Codice articolo: 7410060



Misure



Dimensione a	244 mm
Dimensione A	367 mm
Dimensione B	367 mm
Dimensione b	244 mm
Dimensione H	55 mm

Dati tecnici

Possibilità di trasformazione	per il montaggio di apparecchi di installazione
Piastra a pavimento	sì
Regolabile a filo battuto	sì
Trattamento del pavimento	asciutto
Tipo coperchio	quadrato
Possibilità di incasso della guarnizione	no
Apertura di montaggio per tank sopra pavimento	no
Apertura di montaggio per unità di montaggio	quadrato
Disaccoppiabile	no
Altezza massetto max	80 mm
Altezza massetto min.	55 mm
per collegamento tubo	sì
Adatto per canali sotto pavimento chiusi a filo battuto	no
Adatto per condotti sotto battuto coperti dal massetto	no
Adatto per canale sotto pavimento	no
Larghezza canale max	250 mm
Larghezza canale min.	190 mm
Nenngröße	250 mm
Dimensione nominale per torretta	9
Intervallo di livellamento max	80 mm
Intervallo di livellamento min.	55 mm