

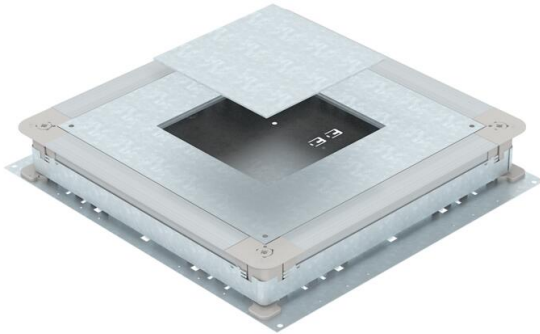
Fiche technique

UGD350-3 GES 4 pour unités d'appareillage carrées, pour hauteur de chape 70-125 mm

Référence: 7410104



Boîte de sol sous plancher pour goulottes d'installation sous chape avec parois latérales en tôle d'acier. Pour le montage d'unités de montage dans la taille nominale sélectionnée. Possibilité de nivellement continu à hauteur de la chape (nivellement rapide possible) et la chape peut être coulée de manière affleurante à l'arête de retraite de la chape. Avec possibilité de découplage acoustique lorsque la chape aura coulée et utilisation possible avec les accessoires du système pour applications avec charges lourdes.
Parois latérales pré-découpées pour les largeurs de conduit 190, 250 et 350 mm.



St acier

FS galvanisé sendzimir

Données de base

| | |
|----------------------------|---------------------------|
| Référence | 7410104 |
| Type | UGD 350-3 4 |
| Désignation 1 | Boîte de tirage pour tube |
| Désignation 2 | 350-3 pour GES4 |
| Fabricant | OBO |
| Dimension | 510x467x70 |
| Matériau | acier |
| Surface | galvanisé sendzimir |
| Norme de surface | DIN EN 10346 |
| Unité d'emballage minimale | 1 |
| Unité de mesure | Pièce |
| Poids | 910 kg |
| Unité de poids | kg/100 paires |

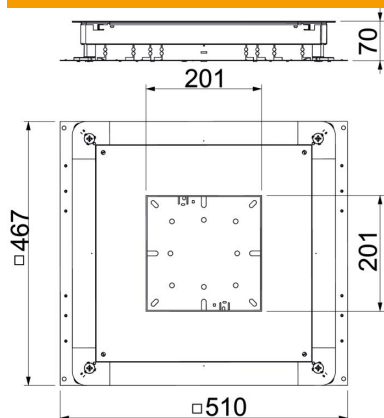
Fiche technique

UGD350-3 GES 4 pour unités d'appareillage carrées, pour hauteur de chape 70-125 mm

Référence: 7410104



Dimensions



| | |
|--------|--------|
| Cote a | 201 mm |
| Cote A | 467 mm |
| Cote B | 510 mm |
| Cote b | 201 mm |

Caractéristiques techniques

| | |
|---|--------|
| tôle de fond | oui |
| à encastrer affleurant avec le sol | non |
| possibilité d'installation du joint | oui |
| ouverture de montage pour réservoir en saillie | non |
| Ouverture de montage pour unité de montage | carré |
| Découplable | oui |
| Hauteur de chape max. | 125 mm |
| Hauteur de chape min. | 70 mm |
| pour raccord de tuyau | non |
| convient pour goulotte sous chape fermée, affleurante avec la chape | non |
| convient pour goulotte sous chape, noyée dans la chape | oui |
| Largeur de goulotte max. | 350 mm |
| Largeur de goulotte min. | 190 mm |
| Hauteur de goulotte max. | 48 mm |
| Hauteur de goulotte min. | 28 mm |
| hauteur de chape minimum | 70 |
| Dimension nominale | 350 mm |
| Dimension nominale pour boîtier d'appareillages | 4 |
| Plage de réglage max. | 125 mm |
| Plage de réglage min. | 70 mm |