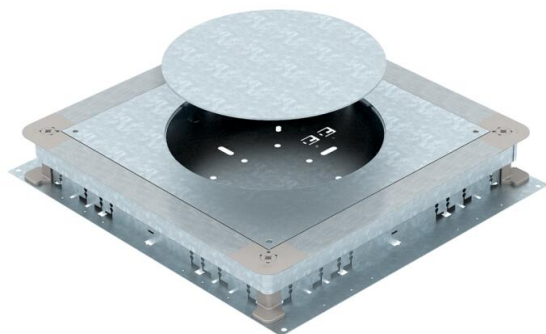


# Fiche technique

UGD350-3 GESR 7 pour unités de montage rondes, pour hauteur de chape de 70-125 mm

Référence: 7410120



Boîte de sol sous plancher pour goulottes d'installation sous chape avec parois latérales en tôle d'acier. Pour le montage d'unités de montage dans la taille nominale sélectionnée. Possibilité de nivellement continu à hauteur de la chape (nivellement rapide possible) et la chape peut être coulée de manière affleurante à l'arête de retraite de la chape. Avec possibilité de découplage acoustique lorsque la chape aura coulé et utilisation possible avec les accessoires du système pour applications avec charges lourdes.

Parois latérales pré-découpées pour les largeurs de conduit 190, 250 et 350 mm.



**St** acier

**FS** galvanisé sendzimir

## Données de base

Référence	7410120
Désignation 1	Boîte de tirage pour tube
Désignation 2	350-3 pour GESR7
Fabricant	OBO
Dimension	510x467x70
Matériau	acier
Surface	galvanisé sendzimir
Norme de surface	DIN EN 10346
Unité d'emballage minimale	1
Unité de mesure	Pièce
Poids	887 kg
Unité de poids	kg/100 paires

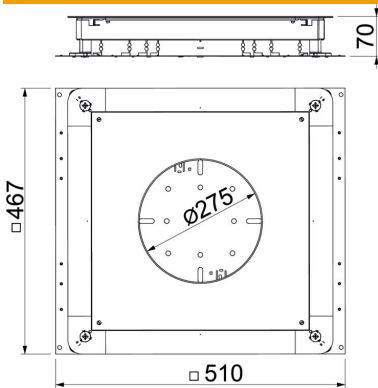
# Fiche technique

UGD350-3 GESR 7 pour unités de montage rondes, pour hauteur de chape de 70-125 mm

Référence: 7410120



## Dimensions



Cote a	362 mm
Cote A	467 mm
Cote B	510 mm
Cote b	383 mm
Cote d Ø	275 mm

## Caractéristiques techniques

tôle de fond	oui
possibilité d'installation du joint	oui
ouverture de montage pour réservoir en saillie	non
Ouverture de montage pour unité de montage	rond
Découplable	oui
Hauteur de chape max.	125 mm
Hauteur de chape min.	70 mm
pour raccord de tuyau	non
convient pour goulotte sous chape fermée, affleurante avec la chape	non
convient pour goulotte sous chape, noyée dans la chape	oui
Convient pour goulotte noyée	oui
Largeur de goulotte max.	350 mm
Largeur de goulotte min.	190 mm
Hauteur de goulotte max.	48 mm
Hauteur de goulotte min.	28 mm
hauteur de chape minimum	70
Dimension nominale	350 mm
Dimension nominale pour boîtier d'appareillages	R7
Plage de réglage max.	125 mm
Plage de réglage min.	70 mm