

# Scheda tecnica

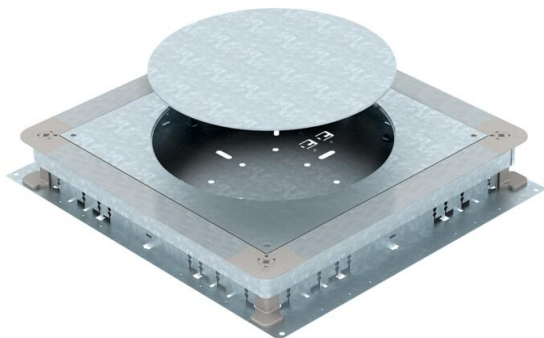
UGD350-3 GESR 9 per torretta rotonda, per altezza massetto 70-125 mm

Codice articolo: 7410124



Scatola apparecchi per canali di installazione sotto pavimento sotto battuto con pareti laterali in lamiera di acciaio. Per il montaggio di unità della dimensione nominale scelta. È possibile il livellamento all'altezza del pavimento in battuto (possibilità di livellamento rapido) e il pavimento può essere lavorato a livello sul bordo di deflusso pavimento. Con possibilità di disaccoppiamento acustico dopo la posa del pavimento e utilizzabile con accessori di sistema anche per l'applicazione con carichi pesanti.

Pareti laterali predisposte per larghezze di canali 190, 250 e 350 mm.



**St** Acciaio

**FS** zincato in continuo

## Dati anagrafici

Codice articolo	7410124
Tipo	UGD 350-3 R9
Definizione 1	Cassaforma sottopavimento
Definizione 2	350-3 per GESR9
Produttore	OBO
Dimensionee	510x467x70
Materiale	Acciaio
Superficie	zincato in continuo
Norma per superfici	DIN EN 10346
Unità VK più piccola	1
Unità	Pezzo
Peso	880 kg
Unità di peso	kg/100 Paio

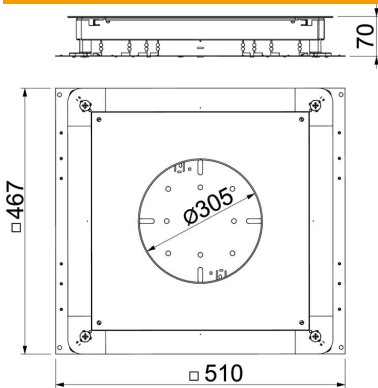
# Scheda tecnica

UGD350-3 GESR 9 per torretta rotonda, per altezza massetto 70-125 mm

Codice articolo: 7410124



## Misure



Dimensione a	362 mm
Dimensione A	467 mm
Dimensione B	510 mm
Dimensione b	383 mm
Dimensione d Ø	305 mm

## Dati tecnici

Piastra a pavimento	sì
Possibilità di incasso della guarnizione	sì
Apertura di montaggio per tank sopra pavimento	no
Apertura di montaggio per unità di montaggio	tondo
Disaccoppiabile	sì
Altezza massetto max	125 mm
Altezza massetto min. per collegamento tubo	70 mm
Adatto per canali sotto pavimento chiusi a filo battuto	no
Adatto per condotti sotto battuto coperti dal massetto	sì
Adatto per canale sotto pavimento	sì
Larghezza canale max	350 mm
Larghezza canale min.	190 mm
Altezza del canale max.	48 mm
Altezza canale min.	28 mm
Altezza minima del massetto	70
Nenngröße	350 mm
Dimensione nominale per torretta	R9
Intervallo di livellamento max	125 mm
Intervallo di livellamento min.	70 mm