

Scheda tecnica

Profilato di sospensione US 5 FT

Codice articolo: 6341624



Profilato di sospensione (profilato a U), dimensione 50 x 50 mm, con supporto a soffitto saldato.

Per il fissaggio a soffitti in calcestruzzo orizzontali e supporti in acciaio. Nel caso si utilizzino mensole di lunghezza 400 millimetri o oltre oppure si montino le mensole alla fine del supporto di sospensione si consiglia di utilizzare il distanziatore, tipo DSK 45



St Acciaio

FT zincato a caldo per immersione

Dati anagrafici

Codice articolo	6341624
Tipo	US 5 K 110 FT
Definizione 1	Supporto
Definizione 2	con piastra di testa saldata
Produttore	OBO
Dimensionee	50x50x1100
Materiale	Acciaio
Superficie	zincato a caldo per immersione
Norma per superfici	DIN EN ISO 1461
Unità VK più piccola	1
Unità	Pezzo
Peso	311 kg
Unità di peso	kg/100 Paio

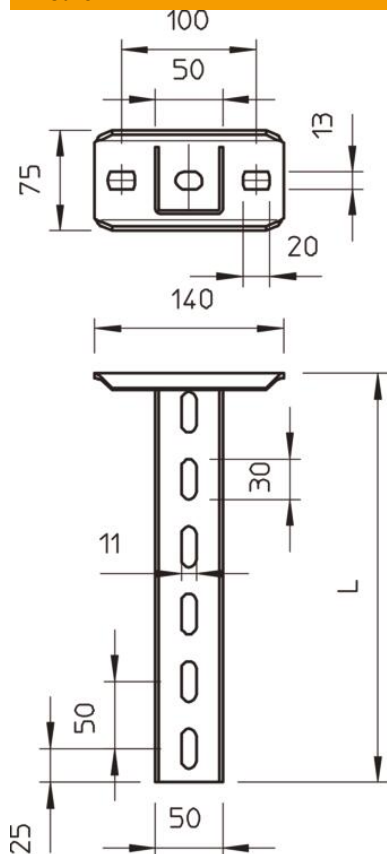
Scheda tecnica

Profilato di sospensione US 5 FT

Codice articolo: 6341624



Misure



Lunghezza.	1'100 mm
Larghezza	50 mm
Altezza	50 mm
Dimensione L	1'100 mm

Dati tecnici

Versione	Profilato a U
Lunghezza mensola 200	4 kN
Lunghezza mensola 400	2.2 kN
Lunghezza mensola 600	1.7 kN
Mantenimento funzionale	sì
Spessore materiale	2.5 mm
Carico di trazione massimo	10 kN
Con dentatura	no

Scheda tecnica

Profilato di sospensione US 5 FT

Codice articolo: 6341624



Carichi



Diagramma di carico profilato a U tipo US 5 K

- 1 Flessione dell'estremità del profilato di sospensione con carico mensola ammissibile.
- 2 Carico mensola ammissibile in kN senza peso operatore
- 3 Lunghezza mensola in mm
- Curva di carico con lunghezza profilato in mm

Parametri tassello per profilato di sospensione US 5 K

carico su un lato

Tassello tipo	Carico massimo [kN]			
	Larghezza mensola [mm]			
	110	210	310	410
BZ3 10x90/0-30	4,31	3,18	2,51	2,06
BZ3 12x110/0-35	5,82	4,29	3,39	2,77

Max. total load F = cable weight + cable tray + bracket + suspended support. The tabular values for double-sided loads take the available axis spacing $a_i = 10$ cm into account. The stated values are based on uncracked concrete of compressive strength C20/25. Please comply with the installation conditions of ETA(anchors).