



Hängestiel (U-Profil) mit angeschweißter Kopfplatte.
Zur Befestigung an waagerechten Betondecken und Stahlträgern. Ab der Auslegerbreite 400mm oder der Montage des Auslegers am Ende des Hängestiels empfiehlt sich der Einsatz des Distanzstücks Typ DSK 45.



- St** Stahl
- G** galvanisch verzinkt

Stammdaten

Artikelnummer	6343842
Typ	US 5 K 25 G
Bezeichnung 1	Hängestiel
Bezeichnung 2	mit angeschweißter Kopfplatte
Hersteller	OBO
Dimension	50x50x250
Werkstoff	Stahl
Oberfläche	galvanisch verzinkt
Oberflächennorm	EN ISO 19598 / EN ISO 4042
Kleinste VK-Einheit	1
Mengeneinheit	Stück
Gewicht	94 kg
Gewichtseinheit	kg/100 St.

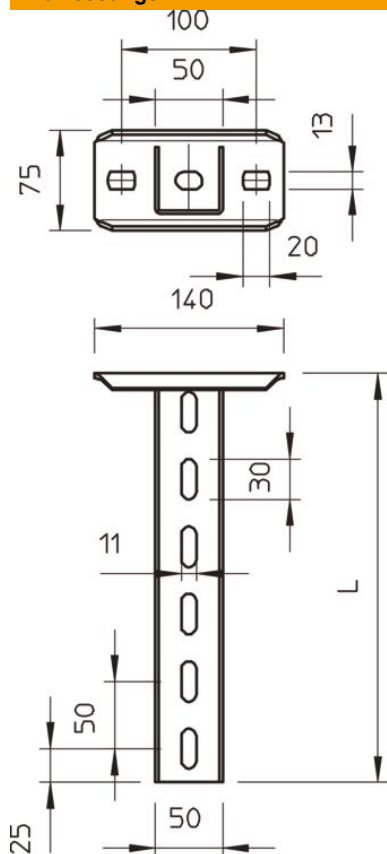
Technisches Datenblatt

US 5-Hängestiel G

Artikelnummer: 6343842



Abmessungen

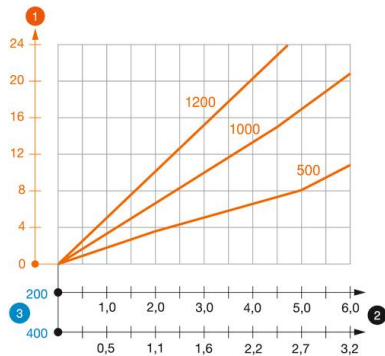


Länge	250 mm
Breite	50 mm
Höhe	50 mm
Maß L	250 mm

Technische Daten

Ausführung	U-Profil
Funktionserhalt	ja
Materialstärke	2,5 mm
maximale Zugbelastung	10 kN
Mit Zahnung	nein

Belastungen



Belastungsdiagramm U-Stiel Typ US 5 K

- 1** Durchbiegung des Hängestielendes bei zulässiger Auslegerbelastung
- 2** Zulässige Auslegerbelastung in kN ohne Mannlast
- 3** Auslegerlänge in mm
- Belastungskurve mit Stiehlängen in mm

Belastungskennwerte Dübel für US 5 K-Hängestiel

Dübel Typ	einseitige Belastung			
	Maximale Belastung [kN]			
	Auslegerbreite [mm]			
	110	210	310	410
BZ3 10x90/0-30	4,31	3,18	2,51	2,06
BZ3 12x110/0-35	5,82	4,29	3,39	2,77

Max. Belastung $F_{ges.}$ = Kabelgewicht + Kabelrinne + Ausleger + Hängestiel.

Die Tabellenwerte für beidseitige Belastung berücksichtigen den vorhandenen Achsabstand $a_i = 10$ cm.

Die angegebenen Werte basieren auf ungerissenen Beton der Festigkeitsklasse C20/25. Die Einbaubedingungen der ETA-Zulassung (Dübel) sind zu beachten!