

# Scheda tecnica

## Profilato di sospensione 5 US

Codice articolo: 6341362



Profilato di sospensione (profilato a U) con supporto a soffitto saldato.  
Per il fissaggio a soffitti in calcestruzzo orizzontali e supporti in acciaio. Nel caso si utilizzino mensole di lunghezza 400 millimetri o oltre oppure si montino le mensole alla fine del supporto di sospensione si consiglia di utilizzare il distanziatore, tipo DSK 45



**A2** Acciaio, INOX 1.4301

**2B** non trattato, ulteriore trattamento

### Dati anagrafici

Codice articolo	6341362
Tipo	US 5 K 30 A2
Definizione 1	Supporto
Definizione 2	con piastra di testa saldata
Produttore	OBO
Dimensionee	50x50x300
Materiale	Acciaio INOX 1.4301
Superficie	non trattato, ulteriore trattamento
Norma per superfici	
Unità VK più piccola	1
Unità	Pezzo
Peso	125 kg
Unità di peso	kg/100 Paio

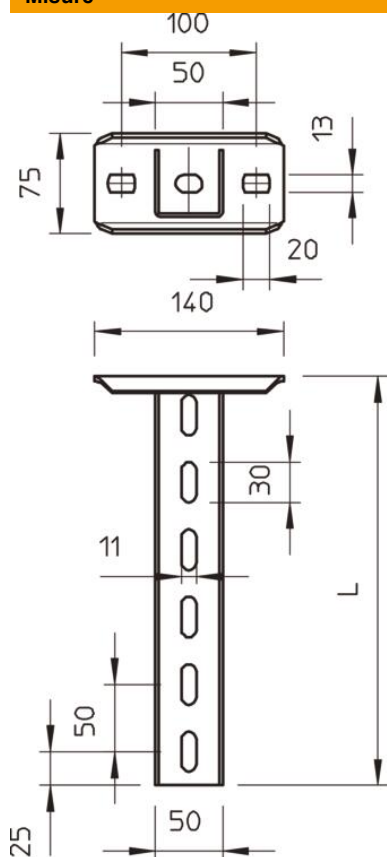
# Scheda tecnica

## Profilato di sospensione 5 US

Codice articolo: 6341362



### Misure



Lunghezza	300 mm
Larghezza	50 mm
Altezza	50 mm

### Dati tecnici

Versione	Profilato a U
Lunghezza mensola 200	5.75 kN
Lunghezza mensola 400	3.1 kN
Lunghezza mensola 600	2.2 kN
Mantenimento funzionale	no
Spessore materiale	2.5 mm
Carico di trazione massimo	10 kN

# Scheda tecnica

## Profilato di sospensione 5 US

Codice articolo: 6341362



### Carichi



### Diagramma di carico profilato a U tipo US 5 K VA

- 1 Flessione dell'estremità del profilato di sospensione con carico mensola ammissibile.
- 2 Carico mensola ammissibile in kN senza peso operatore
- 3 Lunghezza mensola in mm
- Curva di carico con lunghezza profilato in mm

### Parametri tassello per profilato di sospensione US 5 K

carico su un lato	Carico massimo [kN]			
	Larghezza mensola [mm]			
Tassello tipo	110	210	310	410
BZ3 10x90/0-30	4,31	3,18	2,51	2,06
BZ3 12x110/0-35	5,82	4,29	3,39	2,77

Max. total load F = cable weight + cable tray + bracket + suspended support. The tabular values for double-sided loads take the available axis spacing  $a_i = 10$  cm into account. The stated values are based on uncracked concrete of compressive strength C20/25. Please comply with the installation conditions of ETA(anchors).