

# Technisches Datenblatt

## US 5-Hängestiel A4

Artikelnummer: 6341217



Hängestiel (U-Profil) mit angeschweißter Kopfplatte.  
Zur Befestigung an waagerechten Betondecken und Stahlträgern. Ab der Auslegerbreite 400mm oder der Montage des Auslegers am Ende des Hängestiels empfiehlt sich der Einsatz des Distanzstücks Typ DSK 45.



- A4** Edelstahl, rostfrei
- 2B** blank, nachbehandelt

### Stammdaten

Artikelnummer	6341217
Typ	US 5 K 40 A4
Bezeichnung 1	Hängestiel
Bezeichnung 2	mit angeschweißter Kopfplatte
Hersteller	OBO
Dimension	50x50x400
Werkstoff	Edelstahl, rostfrei 1.4571
Oberfläche	blank, nachbehandelt
Oberflächennorm	
Kleinste VK-Einheit	1
Mengeneinheit	Stück
Gewicht	150 kg
Gewichtseinheit	kg/100 St.

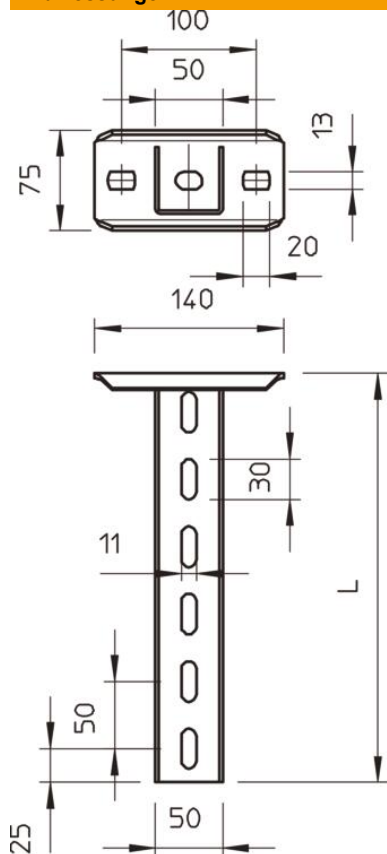
# Technisches Datenblatt

## US 5-Hängestiel A4

Artikelnummer: 6341217



### Abmessungen



Länge	400 mm
Breite	50 mm
Höhe	50 mm

### Technische Daten

Ausführung	U-Profil
Auslegerlänge 200	5,75 kN
Auslegerlänge 400	3,1 kN
Auslegerlänge 600	2,2 kN
Funktionserhalt	nein
Materialstärke	2,5 mm
maximale Zugbelastung	10 kN

### Belastungen



#### Belastungsdiagramm U-Stiel Typ US 5 K VA

- 1** Durchbiegung des Hängestielendes bei zulässiger Auslegerbelastung
- 2** Zulässige Auslegerbelastung in kN ohne Mannlast
- 3** Auslegerlänge in mm
- Belastungskurve mit Stiehlängen in mm

### Belastungskennwerte Dübel für US 5 K-Hängestiel

einseitige Belastung

Dübel Typ	Maximale Belastung [kN]			
	Auslegerbreite [mm]			
	110	210	310	410
BZ3 10x90/0-30	4,31	3,18	2,51	2,06
BZ3 12x110/0-35	5,82	4,29	3,39	2,77

Max. Belastung  $F_{ges.}$  = Kabelgewicht + Kabelrinne + Ausleger + Hängestiel.

Die Tabellenwerte für beidseitige Belastung berücksichtigen den vorhandenen Achsabstand  $a_i = 10$  cm.

Die angegebenen Werte basieren auf ungerissenen Beton der Festigkeitsklasse C20/25. Die Einbaubedingungen der ETA-Zulassung (Dübel) sind zu beachten!