



Hängestiel (U-Profil) in der Abmessung 50 x 50 mm mit angeschweißter Kopfplatte.
Zur Befestigung an waagerechten Betondecken und Stahlträgern. Ab der Auslegerbreite 400mm oder der Montage des Auslegers am Ende des Hängestiels empfiehlt sich der Einsatz des Distanzstücks Typ DSK 45.



St Stahl

FT tauchfeuerverzinkt

Stammdaten

| | |
|---------------------|-------------------------------|
| Artikelnummer | 6341543 |
| Typ | US 5 K 40 FT |
| Bezeichnung 1 | Hängestiel |
| Bezeichnung 2 | mit angeschweißter Kopfplatte |
| Hersteller | OBO |
| Dimension | 50x50x400 |
| Werkstoff | Stahl |
| Oberfläche | tauchfeuerverzinkt |
| Oberflächennorm | DIN EN ISO 1461 |
| Kleinste VK-Einheit | 1 |
| Mengeneinheit | Stück |
| Gewicht | 136 kg |
| Gewichtseinheit | kg/100 St. |

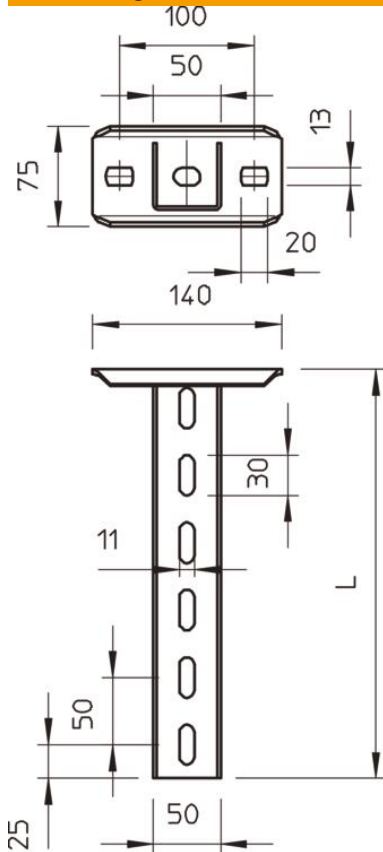
Technisches Datenblatt

US 5-Hängestiel FT

Artikelnummer: 6341543



Abmessungen

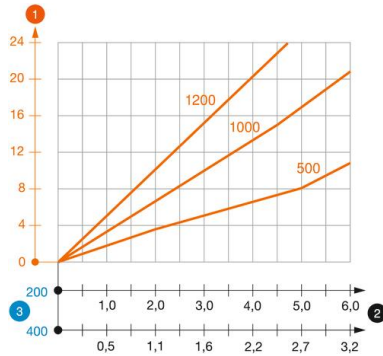


| | |
|--------|--------|
| Länge | 400 mm |
| Breite | 50 mm |
| Höhe | 50 mm |
| Maß L | 400 mm |

Technische Daten

| | |
|-----------------------|----------|
| Ausführung | U-Profil |
| Auslegerlänge 200 | 5,75 kN |
| Auslegerlänge 400 | 3,1 kN |
| Auslegerlänge 600 | 2,2 kN |
| Funktionserhalt | ja |
| Materialstärke | 2,5 mm |
| maximale Zugbelastung | 10 kN |
| Mit Zahnung | nein |

Belastungen



Belastungsdiagramm U-Stiel Typ US 5 K

- 1** Durchbiegung des Hängestielendes bei zulässiger Auslegerbelastung
- 2** Zulässige Auslegerbelastung in kN ohne Mannlast
- 3** Auslegerlänge in mm
- Belastungskurve mit Stiehlängen in mm

Belastungskennwerte Dübel für US 5 K-Hängestiel

einseitige Belastung

| Dübel Typ | Maximale Belastung [kN] | | | |
|-----------------|-------------------------|------|------|------|
| | Auslegerbreite [mm] | | | |
| | 110 | 210 | 310 | 410 |
| BZ3 10x90/0-30 | 4,31 | 3,18 | 2,51 | 2,06 |
| BZ3 12x110/0-35 | 5,82 | 4,29 | 3,39 | 2,77 |

Max. Belastung $F_{ges.} = \text{Kabelgewicht} + \text{Kabelrinne} + \text{Ausleger} + \text{Hängestiel}$.

Die Tabellenwerte für beidseitige Belastung berücksichtigen den vorhandenen Achsabstand $a_i = 10 \text{ cm}$.

Die angegebenen Werte basieren auf ungerissenen Beton der Festigkeitsklasse C20/25. Die Einbaubedingungen der ETA-Zulassung (Dübel) sind zu beachten!