

Fiche technique

Pendard US 5 FT

Référence: 6341551



Pendard (profilé en U) de dimensions 50 x 50 mm avec plaque de tête soudée. Pour la fixation au plafonds en béton horizontaux et poutres métalliques horizontales. À partir d'une largeur de 400 mm ou en cas de montage de la console sur l'extrémité du pendard, il convient d'utiliser l'entretoise de type DSK 45. ensemble avec la vis à tête hexagonale M10x80.



St acier

FT galvanisé à chaud par trempage

Données de base

| | |
|----------------------------|--------------------------------|
| Référence | 6341551 |
| Type | US 5 K 50 FT |
| Désignation 1 | Pendard |
| Désignation 2 | avec semelle soudée |
| Fabricant | OBO |
| Dimension | 50x50x500 |
| Matériau | acier |
| Surface | galvanisé à chaud par trempage |
| Norme de surface | DIN EN ISO 1461 |
| Unité d'emballage minimale | 1 |
| Unité de mesure | Pièce |
| Poids | 161 kg |
| Unité de poids | kg/100 paires |

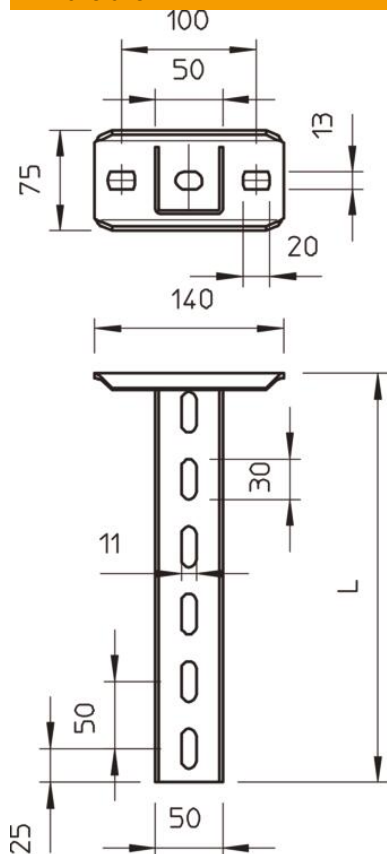
Fiche technique

Pendard US 5 FT

Référence: 6341551



Dimensions



| | |
|----------|--------|
| Longueur | 500 mm |
| Largeur | 50 mm |
| Hauteur | 50 mm |
| Cote L | 500 mm |

Caractéristiques techniques

| | |
|--|--------------|
| Modèle | profilé en U |
| Longueur de console 200 | 5,75 kN |
| Longueur de console 400 | 3,1 kN |
| Longueur de console 600 | 2,2 kN |
| Sécurité de fonctionnement | oui |
| épaisseur du matériau | 2,5 mm |
| Résistance maximale à la traction avec denture | 10 kN |
| | non |

Charges



Diagramme de charge du pendard de type US 5 K

- 1 Déflexion de l'extrémité de la tige de suspension avec charge autorisée
- 2 Charge de console autorisée en kN sans charge d'homme
- 3 Longueur de console en mm
- Courbe de charge avec longueurs de pendard en mm

Valeurs de charge des chevilles pour pendard US 5 K

| charge unilatérale | Charge maximale [kN] | | | |
|--------------------|-------------------------|------|------|------|
| | Largeur de console [mm] | | | |
| Cheville type | 110 | 210 | 310 | 410 |
| BZ3 10x90/0-30 | 4,31 | 3,18 | 2,51 | 2,06 |
| BZ3 12x110/0-35 | 5,82 | 4,29 | 3,39 | 2,77 |

Max. total load F = cable weight + cable tray + bracket + suspended support. The tabular values for double-sided loads take the available axis spacing $a_i = 10$ cm into account. The stated values are based on uncracked concrete of compressive strength C20/25. Please comply with the installation conditions of ETA(anchors).