

Fiche technique

Pendard US 5 FT

Référence: 6341578



Pendard (profilé en U) de dimensions 50 x 50 mm avec plaque de tête soudée. Pour la fixation au plafonds en béton horizontaux et poutres métalliques horizontales. À partir d'une largeur de 400 mm ou en cas de montage de la console sur l'extrémité du pendard, il convient d'utiliser l'entretoise de type DSK 45. ensemble avec la vis à tête hexagonale M10x80.



St acier

FT galvanisé à chaud par trempage

Données de base

Référence	6341578
Type	US 5 K 60 FT
Désignation 1	Pendard
Désignation 2	avec semelle soudée
Fabricant	OBO
Dimension	50x50x600
Matériau	acier
Surface	galvanisé à chaud par trempage
Norme de surface	DIN EN ISO 1461
Unité d'emballage minimale	1
Unité de mesure	Pièce
Poids	185 kg
Unité de poids	kg/100 paires

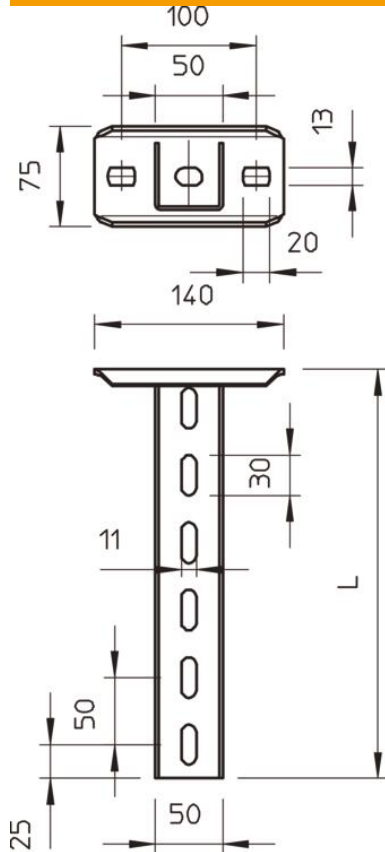
Fiche technique

Pendard US 5 FT

Référence: 6341578



Dimensions



Longueur	600 mm
Largeur	50 mm
Hauteur	50 mm
Cote L	600 mm

Caractéristiques techniques

Modèle	profilé en U
Longueur de console 200	5,75 kN
Longueur de console 400	3,1 kN
Longueur de console 600	2,2 kN
Sécurité de fonctionnement	oui
épaisseur du matériau	2,5 mm
Résistance maximale à la traction avec denture	10 kN
	non

Fiche technique

Pendard US 5 FT

Référence: 6341578



Charges



Diagramme de charge du pendard de type US 5 K

- 1 Déflexion de l'extrémité de la tige de suspension avec charge autorisée
- 2 Charge de console autorisée en kN sans charge d'homme
- 3 Longueur de console en mm
- Courbe de charge avec longueurs de pendard en mm

Valeurs de charge des chevilles pour pendard US 5 K

Charge sur console d'un seul côté

F kN	Charge maximale F tot. en kN			
	Longueur de console en mm			
	100	20/25	300	400
4,3	3,06	2,31	1,85	1,53
7,6	4,90	4,10	3,24	2,66

Max. total load F = cable weight + cable tray + bracket + suspended support. The tabular values for double-sided loads take the available axis spacing $a_i = 10$ cm into account. The stated values are based on uncracked concrete of compressive strength C20/25. Please comply with the installation conditions of ETA(anchors).