

Scheda tecnica

Profilato di sospensione US 5 G

Codice articolo: 6343849



Profilato di sospensione (profilato a U) con supporto a soffitto saldato.
Per il fissaggio a soffitti in calcestruzzo orizzontali e supporti in acciaio. Nel caso si utilizzino mensole di lunghezza 400 millimetri o oltre oppure si montino le mensole alla fine del supporto di sospensione si consiglia di utilizzare il distanziatore, tipo DSK 45



- St** Acciaio
- G** zincato galvanicamente

Dati anagrafici

Codice articolo	6343849
Tipo	US 5 K 60 G
Definizione 1	Supporto
Definizione 2	con piastra di testa saldata
Produttore	OBO
Dimensionee	50x50x600
Materiale	Acciaio
Superficie	zincato galvanicamente
Norma per superfici	EN ISO 19598 / EN ISO 4042
Unità VK più piccola	1
Unità	Pezzo
Peso	179 kg
Unità di peso	kg/100 Paio

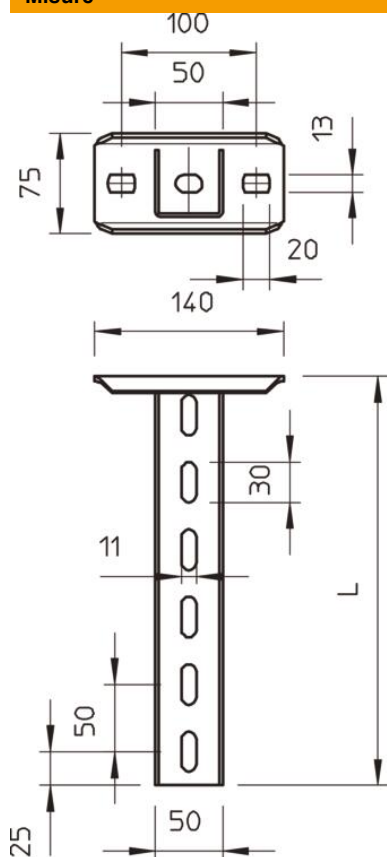
Scheda tecnica

Profilato di sospensione US 5 G

Codice articolo: 6343849



Misure



Lughezza.	600 mm
Larghezza	50 mm
Altezza	50 mm
Dimensione L	600 mm

Dati tecnici

Versione	Profilato a U
Mantenimento funzionale	sì
Spessore materiale	2.5 mm
Carico di trazione massimo	10 kN
Con dentatura	no

Scheda tecnica

Profilato di sospensione US 5 G

Codice articolo: 6343849



Carichi



Diagramma di carico profilato a U tipo US 5 K

- 1 Flessione dell'estremità del profilato di sospensione con carico mensola ammissibile.
- 2 Carico mensola ammissibile in kN senza peso operatore
- 3 Lunghezza mensola in mm
- Curva di carico con lunghezza profilato in mm

Parametri tassello per profilato di sospensione US 5 K

carico su un lato	Carico massimo [kN]			
	Larghezza mensola [mm]			
Tassello tipo	110	210	310	410
BZ3 10x90/0-30	4,31	3,18	2,51	2,06
BZ3 12x110/0-35	5,82	4,29	3,39	2,77

Max. total load F = cable weight + cable tray + bracket + suspended support. The tabular values for double-sided loads take the available axis spacing $a_i = 10$ cm into account. The stated values are based on uncracked concrete of compressive strength C20/25. Please comply with the installation conditions of ETA(anchors).