

Scheda tecnica

Profilato di sospensione US 5 G

Codice articolo: 6343851



Profilato di sospensione (profilato a U) con supporto a soffitto saldato.
Per il fissaggio a soffitti in calcestruzzo orizzontali e supporti in acciaio. Nel caso si utilizzino mensole di lunghezza 400 millimetri o oltre oppure si montino le mensole alla fine del supporto di sospensione si consiglia di utilizzare il distanziatore, tipo DSK 45



- St** Acciaio
- G** zincato galvanicamente

Dati anagrafici

| | |
|----------------------|------------------------------|
| Codice articolo | 6343851 |
| Tipo | US 5 K 70 G |
| Definizione 1 | Supporto |
| Definizione 2 | con piastra di testa saldata |
| Produttore | OBO |
| Dimensionee | 50x50x700 |
| Materiale | Acciaio |
| Superficie | zincato galvanicamente |
| Norma per superfici | EN ISO 19598 / EN ISO 4042 |
| Unità VK più piccola | 1 |
| Unità | Pezzo |
| Peso | 203 kg |
| Unità di peso | kg/100 Paio |

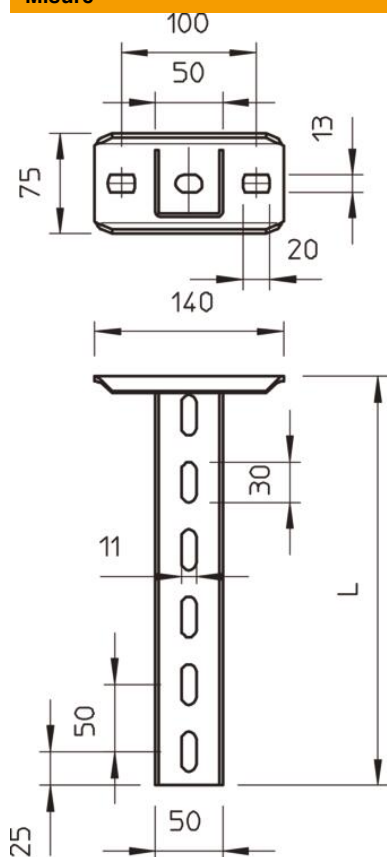
Scheda tecnica

Profilato di sospensione US 5 G

Codice articolo: 6343851



Misure



| | |
|--------------|--------|
| Lughezza. | 700 mm |
| Larghezza | 50 mm |
| Altezza | 50 mm |
| Dimensione L | 700 mm |

Dati tecnici

| | |
|----------------------------|---------------|
| Versione | Profilato a U |
| Mantenimento funzionale | sì |
| Spessore materiale | 2.5 mm |
| Carico di trazione massimo | 10 kN |
| Con dentatura | no |

Scheda tecnica

Profilato di sospensione US 5 G

Codice articolo: 6343851



Carichi



Diagramma di carico profilato a U tipo US 5 K

- 1 Flessione dell'estremità del profilato di sospensione con carico mensola ammissibile.
- 2 Carico mensola ammissibile in kN senza peso operatore
- 3 Lunghezza mensola in mm
- Curva di carico con lunghezza profilato in mm

Parametri tassello per profilato di sospensione US 5 K

carico su un lato

| Tassello tipo | Carico massimo [kN] | | | |
|-----------------|------------------------|------|------|------|
| | Larghezza mensola [mm] | | | |
| | 110 | 210 | 310 | 410 |
| BZ3 10x90/0-30 | 4,31 | 3,18 | 2,51 | 2,06 |
| BZ3 12x110/0-35 | 5,82 | 4,29 | 3,39 | 2,77 |

Max. total load $F = \text{cable weight} + \text{cable tray} + \text{bracket} + \text{suspended support}$. The tabular values for double-sided loads take the available axis spacing $a_i = 10 \text{ cm}$ into account. The stated values are based on uncracked concrete of compressive strength C20/25. Please comply with the installation conditions of ETA(anchors).