

Fiche technique

Pendart US 5 A4

Référence: 6341237



Pendard en U avec plaque de tête soudée.
Pour la fixation au plafonds en béton horizontaux et poutres métalliques horizontales. À partir d'une largeur de 400 mm ou en cas de montage de la console sur l'extrémité du pendard, il convient d'utiliser l'entretoise de type DSK 45. ensemble avec la vis à tête hexagonale M10x80.



A4 Acier inoxydable 1.4571

2B nu, traité

Données de base

Référence	6341237
Type	US 5 K 90 A4
Désignation 1	Pendard
Désignation 2	avec semelle soudée
Fabricant	OBO
Dimension	50x50x900
Matériau	Acier inoxydable 1.4571
Surface	nu, traité
Norme de surface	
Unité d'emballage minimale	1
Unité de mesure	Pièce
Poids	280 kg
Unité de poids	kg/100 paires

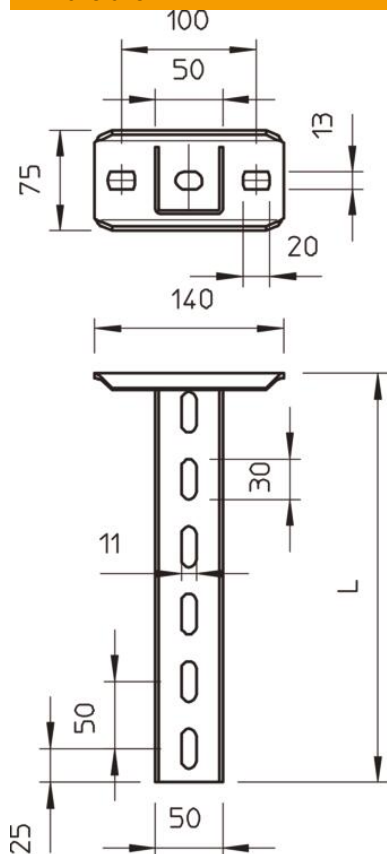
Fiche technique

Pendart US 5 A4

Référence: 6341237



Dimensions



Longueur	900 mm
Largeur	50 mm
Hauteur	50 mm

Caractéristiques techniques

Modèle	profilé en U
Longueur de console 200	5,75 kN
Longueur de console 400	3,1 kN
Longueur de console 600	2,2 kN
Sécurité de fonctionnement	non
épaisseur du matériau	2,5 mm
Résistance maximale à la traction	10 kN

Fiche technique

Pendart US 5 A4

Référence: 6341237



Charges



Diagramme de charge du pendart de type US 5 K VA

- 1 Déflexion de l'extrémité de la tige de suspension avec charge autorisée
- 2 Charge de console autorisée en kN sans charge d'homme
- 3 Longueur de console en mm
- Courbe de charge avec longueurs de pendart en mm

Valeurs de charge des chevilles pour pendart US 5 K

charge unilatérale	Charge maximale [kN]			
	Largeur de console [mm]			
Cheville type	110	210	310	410
BZ3 10x90/0-30	4,31	3,18	2,51	2,06
BZ3 12x110/0-35	5,82	4,29	3,39	2,77

Max. total load F = cable weight + cable tray + bracket + suspended support. The tabular values for double-sided loads take the available axis spacing $a_i = 10$ cm into account. The stated values are based on uncracked concrete of compressive strength C20/25. Please comply with the installation conditions of ETA(anchors).