

Scheda tecnica

Profilato di sospensione US 5 A4

Codice articolo: 6341237



Profilato di sospensione (profilato a U) con supporto a soffitto saldato.
Per il fissaggio a soffitti in calcestruzzo orizzontali e supporti in acciaio. Nel caso si utilizzino mensole di lunghezza 400 millimetri o oltre oppure si montino le mensole alla fine del supporto di sospensione si consiglia di utilizzare il distanziatore, tipo DSK 45



A4 Acciaio INOX 1.4571

2B non trattato, ulteriore trattamento

Dati anagrafici

Codice articolo	6341237
Tipo	US 5 K 90 A4
Definizione 1	Supporto
Definizione 2	con piastra di testa saldata
Produttore	OBO
Dimensionee	50x50x900
Materiale	Acciaio INOX 1.4571
Superficie	non trattato, ulteriore trattamento
Norma per superfici	
Unità VK più piccola	1
Unità	Pezzo
Peso	280 kg
Unità di peso	kg/100 Paio

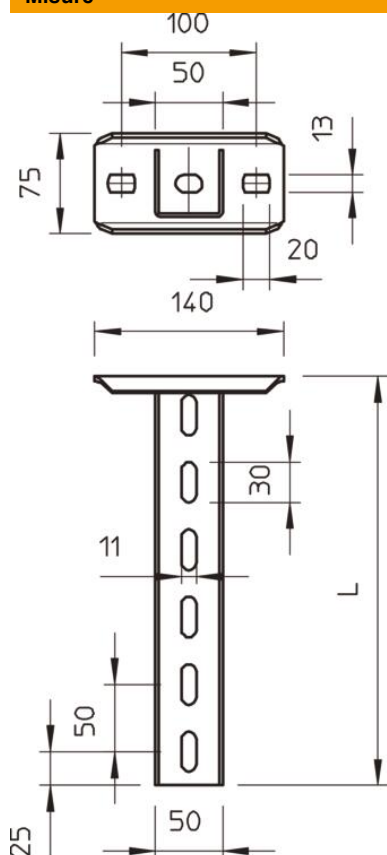
Scheda tecnica

Profilato di sospensione US 5 A4

Codice articolo: 6341237



Misure



Lunghezza.	900 mm
Larghezza	50 mm
Altezza	50 mm

Dati tecnici

Versione	Profilato a U
Lunghezza mensola 200	5.75 kN
Lunghezza mensola 400	3.1 kN
Lunghezza mensola 600	2.2 kN
Mantenimento funzionale	no
Spessore materiale	2.5 mm
Carico di trazione massimo	10 kN

Scheda tecnica

Profilato di sospensione US 5 A4

Codice articolo: 6341237



Carichi



Diagramma di carico profilato a U tipo US 5 K VA

- 1 Flessione dell'estremità del profilato di sospensione con carico mensola ammissibile.
 - 2 Carico mensola ammissibile in kN senza peso operatore
 - 3 Lunghezza mensola in mm
- Curva di carico con lunghezza profilato in mm

Parametri tassello per profilato di sospensione US 5 K

carico su un lato	Carico massimo [kN]			
	Larghezza mensola [mm]			
Tassello tipo	110	210	310	410
BZ3 10x90/0-30	4,31	3,18	2,51	2,06
BZ3 12x110/0-35	5,82	4,29	3,39	2,77

Max. total load F = cable weight + cable tray + bracket + suspended support. The tabular values for double-sided loads take the available axis spacing $a_i = 10$ cm into account. The stated values are based on uncracked concrete of compressive strength C20/25. Please comply with the installation conditions of ETA(anchors).