

Scheda tecnica

Pressacavo, filettatura metrica, grigio argento

Codice articolo: 2022843



Il modo più rapido e agevole per installare pressacavi su scatole di derivazione cavi e alloggiamenti per dispositivi antistrappo e guarnizioni: i pressacavi V-TEC VM con efficacia collaudata di OBO. Grazie alle alette di tenuta e alla speciale tecnica a lamelle di OBO i prodotti sono conformi alla classe di protezione IP68. Le prove di tenuta e trazione sono effettuate secondo la norma EN 62444

Le filettature sono metriche o in PG, vuol dire per l'uso universale. Una volta avvitata, l'installazione diventa duratura: l'adattamento della filettatura con il giusto passo permette una lunga resistenza alle vibrazioni.

Impiego: dal settore delle abitazioni private con scatole di derivazione fino al settore industriale per l'impiego in quadri di distribuzione

Applicazione in temperature: da -20°C a +65°C



PA Poliammide

Dati anagrafici

Codice articolo	2022843
Tipo	V-TEC VM12 SGR
Definizione 1	Pressacavo
Definizione 2	Filettatura metrica
Produttore	OBO
Dimensionee	M12
Colore	grigio argento; RAL 7001
Materiale	Poliammide
Unità VK più piccola	50
Unità	Pezzo
Peso	0.318 kg
Unità di peso	kg/100 Paio

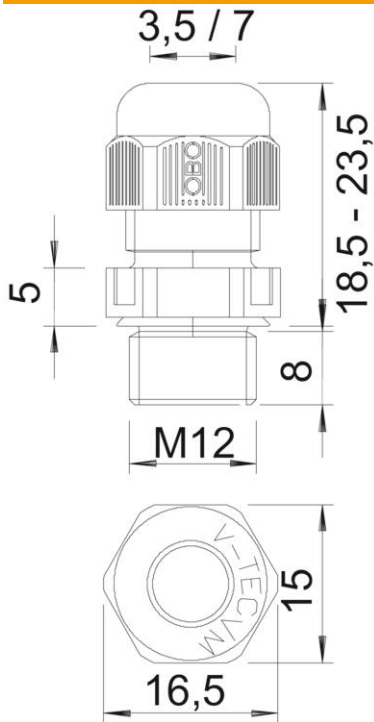
Scheda tecnica

Pressacavo, filettatura metrica, grigio argento

Codice articolo: 2022843



Misure



Dimensione e	16.5 mm
Dimensione L max.	23.5 mm
Dimensione L min.	18.5 mm
Dimensione L1	8 mm
Dimensione L2	5 mm

Dati tecnici

Tipo di guarnizione	Anello di tenuta
Versione	dritto
Protezione antiriflesso	no
Area di tenuta D max	7 mm
Area di tenuta D min.	3.5 mm
antiesplorione	no
Pressacavo per cavo piatto	no
tagliafiamma	secondo VDE 0471/DIN 695 parte 2-1, temperatura di prova 650 °C
Per zona esplosiva	NULL
per zone con gas esplosivi	senza
per zone con polveri esplosive	NULL
Filettatura	M12 x 1,5
Tipo filettatura	metrica
Lunghezza filettatura	8 mm
Dimensioni nominali filettatura	12
Passo filettatura	1.5 mm
Rinforzato con fibre di vetro	no
Priva di alogeni	si
Coppia di serraggio instabile	2 Nm
Categoria di impatto	3
Categoria di serracavo	A
Guarnizione multiforo	no

Scheda tecnica

Pressacavo, filettatura metrica, grigio argento

Codice articolo: 2022843



Dati tecnici

Con controdamo	no
Resistente agli urti	no
Apertura di chiave	15
Grado di protezione	IP68
Dimensione chiave	16.5 mm
Collegamento a vite divisibile	no
Range di temperatura di esercizio max	65 °C
Range di temperatura di esercizio min.	-20 °C
Possibilità di scarico di trazione	si