

Fiche technique

Presse-étoupe, kit avec contre-écrou

Référence: 7205657



Presse-étoupe robuste de type écrou borgne avec filetage métrique selon CEI 423 avec contre-écrou prémonté.

Pour des exigences d'étanchéité élevées. Décharge de traction, protection anti-torsion et étanchéité pour l'ensemble de la plage de serrage. Bagues d'étanchéité en caoutchouc polychloroprène/butadiène nitrile acrylique. Lèvre d'étanchéité moulée par injection au coude intermédiaire, les bagues d'étanchéité pour raccords filetés ne sont donc pas nécessaires,

Contrôlé VDE selon DIN EN 50262, indice de protection IP68 à 5 bars/1 h.

Pour le maintien de fonction électriques selon la norme DIN 4102 partie 12 en liaison avec les boîtes de dérivation fermées de la Fire-Box série T.

Couleur: orange pastel.

PA polyamide

Données de base

Référence	7205657
Type	V-TEC VM16+ OR
Désignation 1	Presse étoupe
Désignation 2	avec contre écrou
Fabricant	OBO
Dimension	M16
Coloris	orangé pastel ; RAL 2003
Matériau	polyamide
Unité d'emballage minimale	10
Unité de mesure	Pièce
Poids	0,771 kg
Unité de poids	kg/100 paires

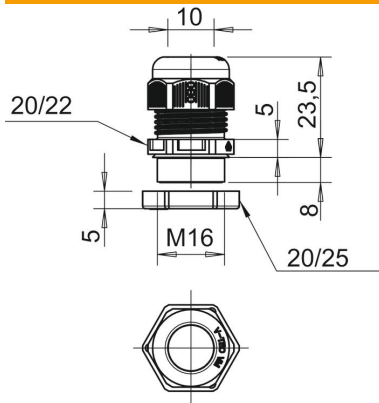
Fiche technique

Presse-étoupe, kit avec contre-écrou

Référence: 7205657



Dimensions



Cote E1 (mm)	22 mm
Cote E2	25 mm
Dimension G	M16 x 1,5 mm
Dimension L max.	23,5 mm
Dimension L min.	21,5 mm
Cote L1	8 mm
Cote L2	5 mm
Cote L3	5 mm

Caractéristiques techniques

Protection antifleexion	non
Capacité d'étanchéité D max.	10 mm
Capacité d'étanchéité D min.	4,5 mm
Presse-étoupe pour câbles plats	non
Résistant aux flammes	selon la norme VDE 0471/DIN 695 partie 2-1, température de test 650 °C
Pour zone explosive	sans
Pour zone explosive gaz	sans
Pour zone explosive poussières	sans
Filetage	M16 x 1,5
Type de filetage	métrique
Longueur du filetage	9 mm
Pas de filetage	1,5 mm
renforcé de fibres de verre	non
Sans halogène	oui
Bague d'étanchéité à usage multiple	non
Avec contre-écrou	oui
Résistant aux chocs	non
Méplat	20
Ouverture de clé 1	20 mm
Ouverture de clé 2	22 mm
Indice de protection	IP68
Presse-étoupe divisible	non
Plage de températures d'utilisation max.	65 °C
Plage de températures d'utilisation min.	-20 °C
Possibilité de décharge de traction	oui