

Scheda tecnica

Pressacavo, filettatura metrica, nichelato

Codice articolo: 2086024



Pressacavo con filettatura di raccordo metrica secondo IEC 423, tipo costruttivo a dado cieco per una forte tenuta. Scarico di trazione, protezione antitorsione e tenuta sull'intero campo di serraggio. Anello di guarnizione in neoprene. Insetto di fissaggio in poliammide. Con anello di tenuta premontato sulla filettatura di raccordo, testato VDE secondo DIN EN 50262, tipo di protezione IP68 a 5 bar/1h, range di temperatura di lavoro da -20 a +100°C.

* Prezzo secondo quotazione DEL.



CuZn 37 Ottone

N nichelato

Dati anagrafici

Codice articolo	2086024
Tipo	V-TEC VM16 MS
Definizione 1	Pressacavo
Produttore	OBO
Dimensionee	M16
Materiale	Ottone
Superficie	nichelato
Norma per superfici	
Unità VK più piccola	50
Unità	Pezzo
Peso	1.64 kg
Unità di peso	kg/100 Paio

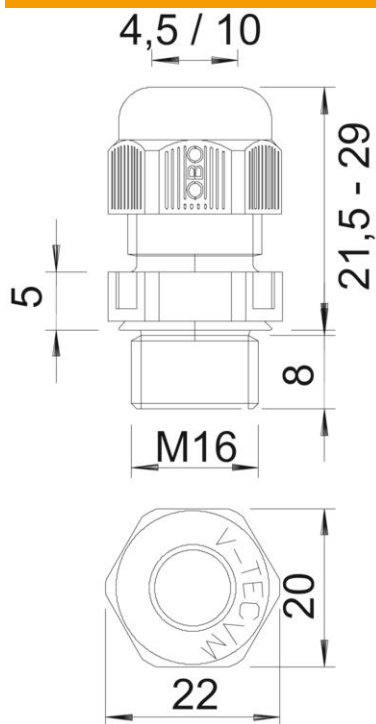
Scheda tecnica

Pressacavo, filettatura metrica, nichelato

Codice articolo: 2086024



Misure



Dimensione e	19 mm
Dimensione L max.	24 mm
Dimensione L1	5 mm
Dimensione L2	3 mm
Dimensione L3	15 mm

Dati tecnici

Tipo di guarnizione	Anello di tenuta
Versione	dritto
Protezione antiriflesso	no
Area di tenuta D max	9 mm
Area di tenuta D min.	5 mm
antiesplorazione	no
Pressacavo per cavo piatto	no
Per zona esplosiva	NULL
Filettatura	M16 x 1,5
Tipo filettatura	metrica
Lunghezza filettatura	5 mm
Rinforzato con fibre di vetro	no
Priva di alogeni	no
Coppia di serraggio instabile	3.5 Nm
Categoria di impatto	5
Categoria di serracavo	A
Guarnizione multiforo	no
Con contro dado	no
Resistente agli urti	no
Apertura di chiave	17
Grado di protezione	IP68
Dimensione chiave	19 mm

Scheda tecnica

Pressacavo, filettatura metrica, nichelato

Codice articolo: 2086024



Dati tecnici

Range di temperatura di esercizio max	100 °C
Range di temperatura di esercizio min.	-20 °C
Possibilità di scarico di trazione	sì